



**ЗАКАЗАТЬ**

---

# Модуль ввода/вывода ЭНМВ-1

---

Руководство по эксплуатации

# Оглавление

Введение .....	4
Обозначения и сокращения .....	6
<b>1 Описание устройства .....</b>	<b>7</b>
1.1 Общая информация .....	7
1.2 Модификации и условные обозначения.....	7
1.3 Конструкция и габаритные размеры.....	10
<b>2 Основные технические характеристики.....</b>	<b>14</b>
2.1 Дискретные входы .....	14
2.2 Дискретные выходы .....	15
2.3 Аналоговые входы.....	17
2.4 Питание .....	18
2.5 Условия эксплуатации .....	20
2.6 Показатели надежности и эргономика .....	20
2.7 ЭМС и изоляция .....	21
<b>3 Устройство и функциональные возможности .....</b>	<b>25</b>
3.1 Общий принцип работы модулей ЭНМВ-1.....	25
3.2 Телеуправление .....	26
3.3 Телесигнализация.....	28
3.4 Интерфейсы и протоколы обмена.....	29
3.5 Часы .....	33
3.6 Светодиодная индикация .....	33
3.7 Логические выражения .....	34
3.8 Журналы .....	36
<b>4 Комплектность .....</b>	<b>37</b>
<b>5 Использование по назначению.....</b>	<b>38</b>
5.1 Указания по эксплуатации .....	38
5.2 Эксплуатационные ограничения.....	38
5.3 Подготовка к монтажу .....	38
5.4 Общие указания по монтажу .....	38
<b>6 Настройка прибора.....</b>	<b>40</b>
6.1 Обновление встроенного ПО .....	40
6.2 Конфигурирование .....	42
6.3 Чтение журналов .....	44
6.4 Восстановление настроек по умолчанию .....	44
<b>7 Область применения.....</b>	<b>45</b>
7.1 Системы телемеханики .....	45
7.2 Указатель положения РПН .....	46
<b>8 Техническое обслуживание и ремонт .....</b>	<b>48</b>
8.1 Общие указания .....	48
8.2 Меры безопасности .....	48
8.3 Порядок технического обслуживания .....	48
8.4 Сервисный центр .....	50

<b>9</b>	<b>Диагностика состояния ЭНМВ-1 .....</b>	<b>51</b>
<b>10</b>	<b>Маркировка и пломбирование.....</b>	<b>52</b>
	10.1 Маркировка.....	52
	10.2 Пломбирование .....	52
<b>11</b>	<b>Транспортировка и хранение.....</b>	<b>53</b>
<b>12</b>	<b>Упаковка .....</b>	<b>54</b>
	<b>Приложение А. Схемы подключения модулей ЭНМВ. ....</b>	<b>55</b>
	<b>Приложение Б. ГОСТ Р МЭК 60870-5-101-2006 / ГОСТ Р МЭК 60870-5-104-2004. ...</b>	<b>71</b>
	<b>Приложение В. Протокол ModBus RTU. ....</b>	<b>85</b>
	<b>Приложение Г. Протокол МЭК 61850 .....</b>	<b>91</b>
	<b>Приложение Д. Протокол SNMP .....</b>	<b>98</b>

## Введение

Настоящее руководство по эксплуатации (далее – РЭ) модулей ввода/вывода ЭНМВ-1 (далее – ЭНМВ-1) предназначено для обеспечения потребителя всеми сведениями, необходимыми для правильной эксплуатации ЭНМВ-1. РЭ содержит технические характеристики, перечень выполняемых функций, описание протоколов обмена, указания по техническому обслуживанию, упаковке, транспортированию и хранению, а также схемы подключения ЭНМВ-1 к цепям питания, дискретным цепям и цифровым интерфейсам. До начала работы с ЭНМВ-1 необходимо ознакомиться с настоящим РЭ.

### Целевая группа

РЭ предназначено для персонала, осуществляющего проектирование, установку, наладку устройств.

### Сфера действия документа

РЭ распространяет действие на все версии модулей ЭНМВ-1 с портом USB:

- ЭНМВ-1-24/0 (2015 г. и новее);
- ЭНМВ-1-6/3R, ЭНМВ-1-0/3R (июнь 2021 г. и новее);
- ЭНМВ-1-0/22, ЭНМВ-1-0/20, ЭНМВ-1-16/6, ЭНМВ-1-16/3R, ЭНМВ-1-8X8/0, ЭНМВ-1-8P2T/0;
- ЭНМВ-1-32/0, ЭНМВ-1-24/6, ЭНМВ-1-16/12, ЭНМВ-1-16/18, ЭНМВ-1-8/24, ЭНМВ-1-0/36, ЭНМВ-1-16P/0.



### Поддержка

Если у Вас возникли вопросы, обращайтесь, пожалуйста, в службу технической поддержки ООО «Инженерный центр «Энергосервис»:

Телефон:

+7 (8182) 65-75-65



**Примечания:** Используйте ЭНМВ-1 только по назначению, как указано в настоящем РЭ. Установка и обслуживание ЭНМВ-1 осуществляется только квалифицированным и обученным персоналом. ЭНМВ-1 должен быть сохранен от ударов. Подключайте ЭНМВ-1 только к источнику питания с напряжением, соответствующим указанному на маркировке.



**Внимание!** Программное обеспечение постоянно совершенствуется и дополняется новыми функциональными настройками ЭНМВ-1. Производитель оставляет за собой право вносить изменения и улучшения в ПО без уведомления потребителей.

### **Действующие ограничения**

В связи с постоянным совершенствованием аппаратной платформы ЭНМВ-1 и используемого программного обеспечения некоторые описанные в настоящем РЭ функции могут присутствовать или быть недоступными для устройств, выпущенных в разное время.

## Обозначения и сокращения

В настоящем руководстве по эксплуатации применяются следующие обозначения и сокращения:

- AI (англ. Analog Input) – аналоговый вход;
- DI (англ. Digital Input) – дискретный вход;
- DO (англ. Digital Output) – дискретный выход;
- EMR (англ. Electromechanical relay) – электромеханическое реле;
- SSR (англ. Solid-state relay) – твердотельное реле;
- АСДУ – автоматизированная система диспетчерского управления;
- ИИС – информационно-измерительная система;
- ПИ – преобразователь интерфейса;
- ПО – программное обеспечение;
- ПК – персональный компьютер;
- ССПИ – система сбора и передачи информации;
- ТС – телесигнализация;
- ТУ – телеуправление;
- УСД – устройство сбора данных.

# **1 Описание устройства**

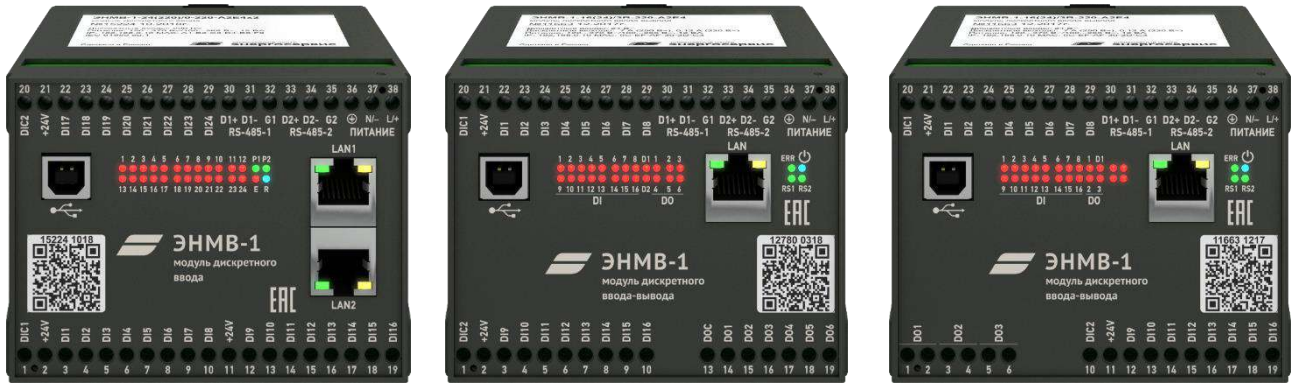
## **1.1 Общая информация**

- 1.1.1 Модули ввода/вывода ЭНМВ-1 осуществляют функции телеуправления, телесигнализации, ввода аналоговых сигналов с обеспечением обмена информацией по цифровым интерфейсам RS-485 и/или Ethernet.
- 1.1.2 ЭНМВ-1 предназначены для применения в составе автоматизированных систем управления, систем диспетчерского управления, систем телемеханики и других ИИС различных отраслей промышленности. В частности, в электроэнергетике ЭНМВ-1 могут применяться в составе систем сбора и передачи информации подстанций и электростанций.
- 1.1.3 ЭНМВ-1 обеспечивают передачу информации как напрямую, так и через серверы телемеханики или устройства сбора данных, например, ЭНКС-3м, ЭНКМ-3.
- 1.1.4 Модули ЭНМВ-1 являются многофункциональными, восстанавливаемыми, ремонтируемыми изделиями и предназначены для круглосуточной эксплуатации в стационарных условиях в производственных помещениях.
- 1.1.5 Изготовитель: ООО "Инженерный центр "Энергосервис", г. Архангельск, 163046, ул. Котласская, 26. Тел.: +7(818-2)657565, факс: +7(818-2) 236955

## **1.2 Модификации и условные обозначения**

- 1.2.1 Модули ЭНМВ-1 выпускаются в нескольких модификациях, отличающихся количеством и типом обрабатываемых сигналов, набором интерфейсов, напряжением питания.

Внешний вид модификаций ЭНМВ-1 представлен на рисунке ниже.



ЭНМВ-1-24/0-X-A2E4x2

ЭНМВ-1-16/6-X-A2E4

ЭНМВ-1-16/3R-X-A2E4



ЭНМВ-1-0/20-X-A2E4



ЭНМВ-1-0/22-X-A2E4



ЭНМВ-1-6/3R-X-A1



ЭНМВ-1-8X8/0-X-A2E4



ЭНМВ-1-8P2T/0-X-A2E4



ЭНМВ-1-16/18-24-A1



ЭНМВ-1-32/0-24-A1



ЭНМВ-1-0/36-24-A1

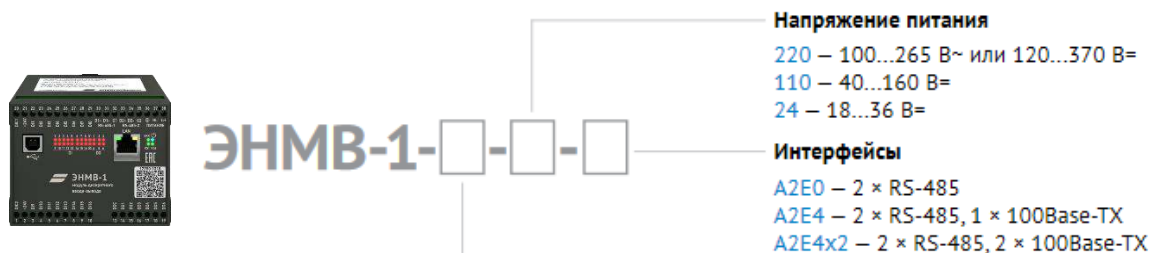


ЭНМВ-1-24/6-24-A1

Рисунок 1.1. Внешний вид модулей ЭНМВ-1 различных модификаций



## 1.2.2 Условные обозначения:



**Набор входов и выходов**

- 24(X<sub>1</sub>)/0 – 24 дискретных входа
- 0/20 – 20 дискретных выходов SSR
- 0/22 – 20 дискретных выходов SSR, 2 дискретных выхода TRIP
- 16(X<sub>1</sub>)/6 – 16 дискретных входов, 6 дискретных выходов SSR
- 16(X<sub>1</sub>)/3R – 16 дискретных входов, 3 дискретных выхода EMR
- 8X<sub>2</sub>8(X<sub>1</sub>)/0 – 8 аналоговых входов, 8 дискретных входов
- 8P2T/0 – 8 аналоговых входов, 2 входа для термосопротивлений



**Набор входов и выходов**

- 32(X<sub>1</sub>)/0 – 32 дискретных входа
- 24(X<sub>1</sub>)/6 – 24 дискретных входов, 6 дискретных выходов SSR
- 16(X<sub>1</sub>)/12 – 16 дискретных входов, 12 дискретных выходов SSR
- 16(X<sub>1</sub>)/18 – 16 дискретных входов, 18 дискретных выходов SSR
- 8(X<sub>1</sub>)/24 – 8 дискретных входов, 24 дискретных выхода SSR
- 0/36 – 36 дискретных выходов SSR
- 16P/0 – 16 аналоговых входов



**Набор входов и выходов**

- 6(X<sub>1</sub>)/3R – 6 дискретных входов, 3 выхода EMR (1 ТУ)

X<sub>1</sub> – напряжение питания дискретных входов: 220 – 220 В=, 110 – 110 В=, 24 – 24 В= (имеется встроенный источник питания 24 В= для «сухих» контактов)

X<sub>2</sub> – рабочий диапазон аналоговых входов: А – –250...250 В, В – –10...10 В, С – –200...200 мВ, D – –75...75 мВ, E – –20...20 мА, F – –5...5 мА

EMR – дискретные выходы: 250 В~ 8 А, 250В= 0.25 А

SSR – дискретные выходы: 300 В= 0.12 А, 250 В~ 0.12 А

TRIP – дискретные выходы: 250 В= 3.4 А

### Доступные опции:

- ES61850.enmv – активация протокола МЭК 61850 (GOOSE, MMS) для модификаций с одним или двумя портами Ethernet.
- PLUG.enmv – разъемные клеммы (кроме ЭНМВ-1-0/3R, ЭНМВ-1-6/3R).

Пример кода заказа для ЭНМВ-1 с питанием от сети переменного тока ~100...265 В (45...55 Гц) с 16-ю дискретными входами с напряжением срабатывания 220 В, тремя релейными выходами и одним портом Ethernet:

**«Модуль ввода/вывода ЭНМВ-1-16(220)/3R-220-A2E4».**

## 1.3 Конструкция и габаритные размеры

1.3.1 Конструктивно модули ЭНМВ-1 выполнены в литом корпусе из пластмассы, не поддерживающей горение, предназначенном для крепления на DIN-рельс 35 мм. В зависимости от модификации на корпус выведены клеммы для подключения цепей питания, телеуправления, телесигнализации, аналоговых входов, а также цифровых интерфейсов RS-485, Ethernet.

1.3.2 В конструкции модуля ЭНМВ-1 отсутствуют вращающиеся элементы.

1.3.3 На лицевой панели ЭНМВ-1 указано обозначения клемм и разъемов, светодиодных индикаторов. Информация о наименовании прибора, его модификации, серийный номер, дата выпуска, информация о типе напряжения питания представлена в виде QR кода на лицевой панели, а также в информационной табличке на верхней панели устройства.

1.3.4 Основные характеристики приведены в таблице ниже:

<b>Модификации</b>	ЭНМВ-1-24/0, ЭНМВ-1-0/22, ЭНМВ-1-0/20, ЭНМВ-1-16/6, ЭНМВ-1-16/3R, ЭНМВ-1-8X8/0, ЭНМВ-1-8P2T/0	ЭНМВ-1-0/3R ЭНМВ-1-6/3R	ЭНМВ-1-32/0, ЭНМВ-1-24/6, ЭНМВ-1-16/12, ЭНМВ-1-16/18, ЭНМВ-1-8/24, ЭНМВ-1-0/36, ЭНМВ-1-16P/0.
<b>Степень защиты по ГОСТ 14254-96</b>	IP20 (IP40 с крышкой РС1015)	IP20 (IP40 с крышкой РС0715)	IP20
<b>Питание</b>	Винтовые клеммы 37, 38	Винтовые клеммы 10, 11	Зажимные клеммы +, -
<b>Защитное заземление</b>	Винтовая клемма 36	Винтовая клемма 9	Отсутствует
<b>Габаритные размеры, мм</b>	75 × 100 × 110	75 × 70 × 110	75 × 100 × 124

1.3.5 Габаритные размеры ЭНМВ-1-24/0, ЭНМВ-1-0/22, ЭНМВ-1-0/20, ЭНМВ-1-16/6, ЭНМВ-1-16/3R, ЭНМВ-1-8X8/0, ЭНМВ-1-8P2T/0 приведены на рис. 1.2.

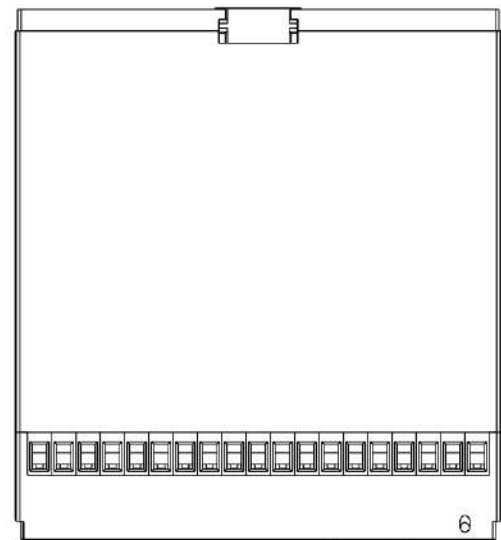
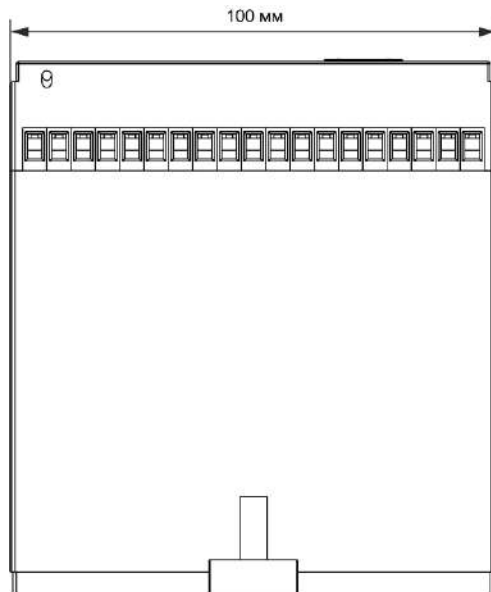
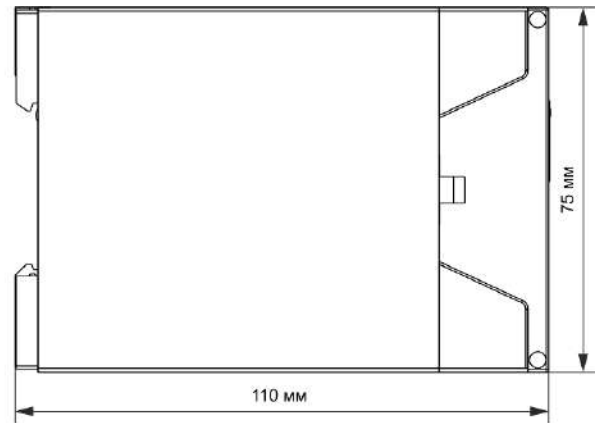
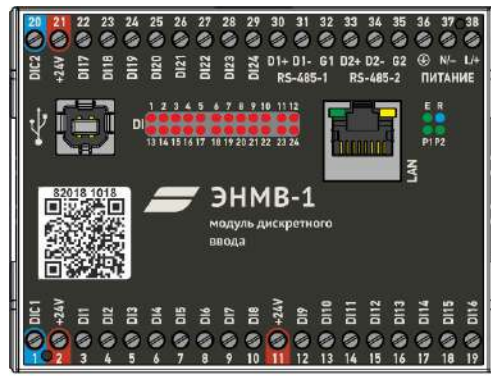


Рисунок 1.2. Габаритные размеры ЭНМВ-1-24/0..., ЭНМВ-1-0/22..., ЭНМВ-1-0/20..., ЭНМВ-1-16/6..., ЭНМВ-1-16/3R..., ЭНМВ-1-8X8/0..., ЭНМВ-1-8P2T/0...

1.3.6 Габаритные размеры ЭНМВ-1-6/3R, ЭНМВ-1-0/3R приведены на рис. 1.3.

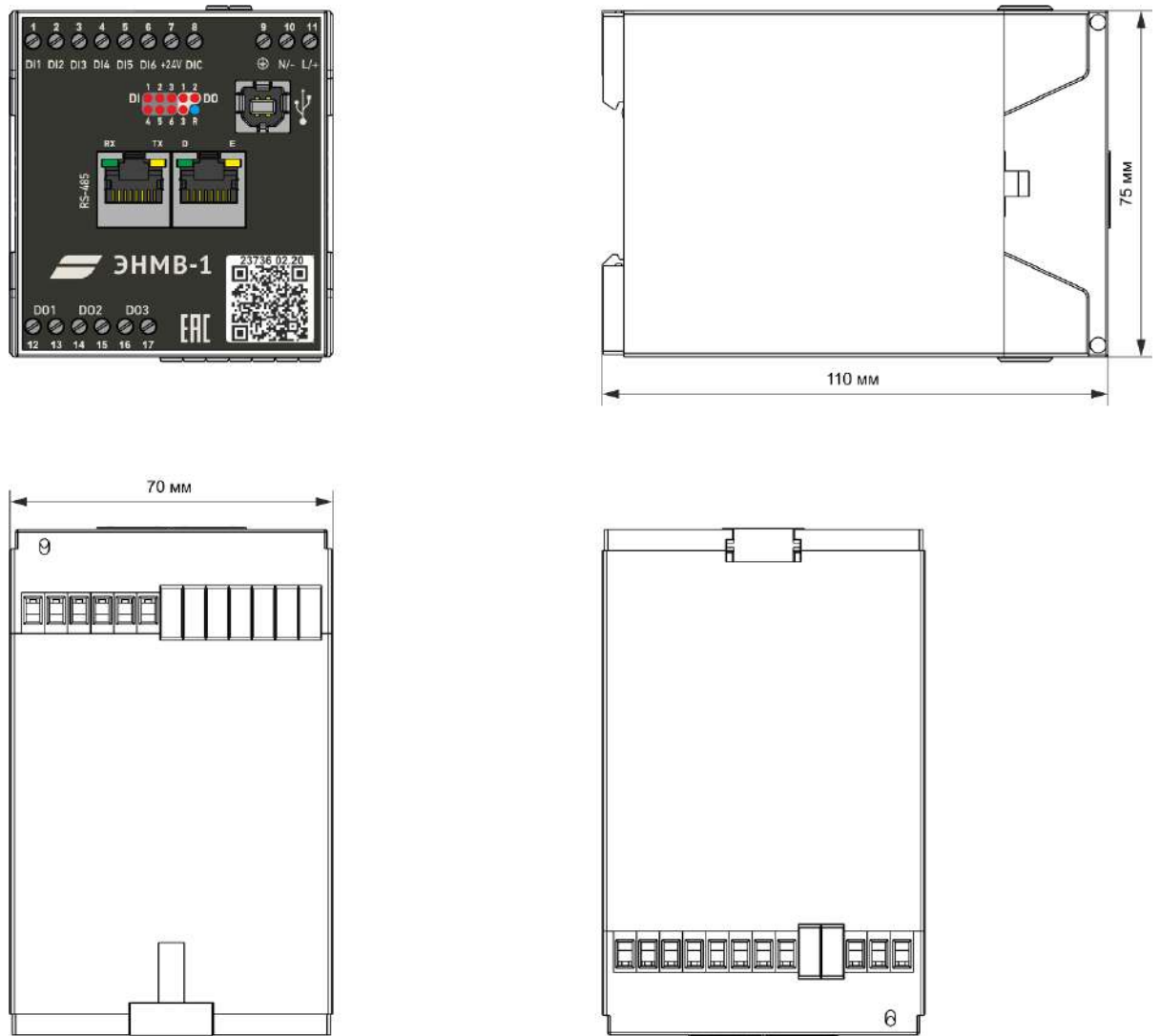


Рисунок 1.3. Габаритные размеры ЭНМВ-1-0/3R, ЭНМВ-1-6/3R

1.3.7 Габаритные размеры ЭНМВ-1-32/0, ЭНМВ-1-24/6, ЭНМВ-1-16/12, ЭНМВ-1-16/18, ЭНМВ-1-8/24, ЭНМВ-1-0/36, ЭНМВ-1-16P/0 приведены на рис. 1.4.

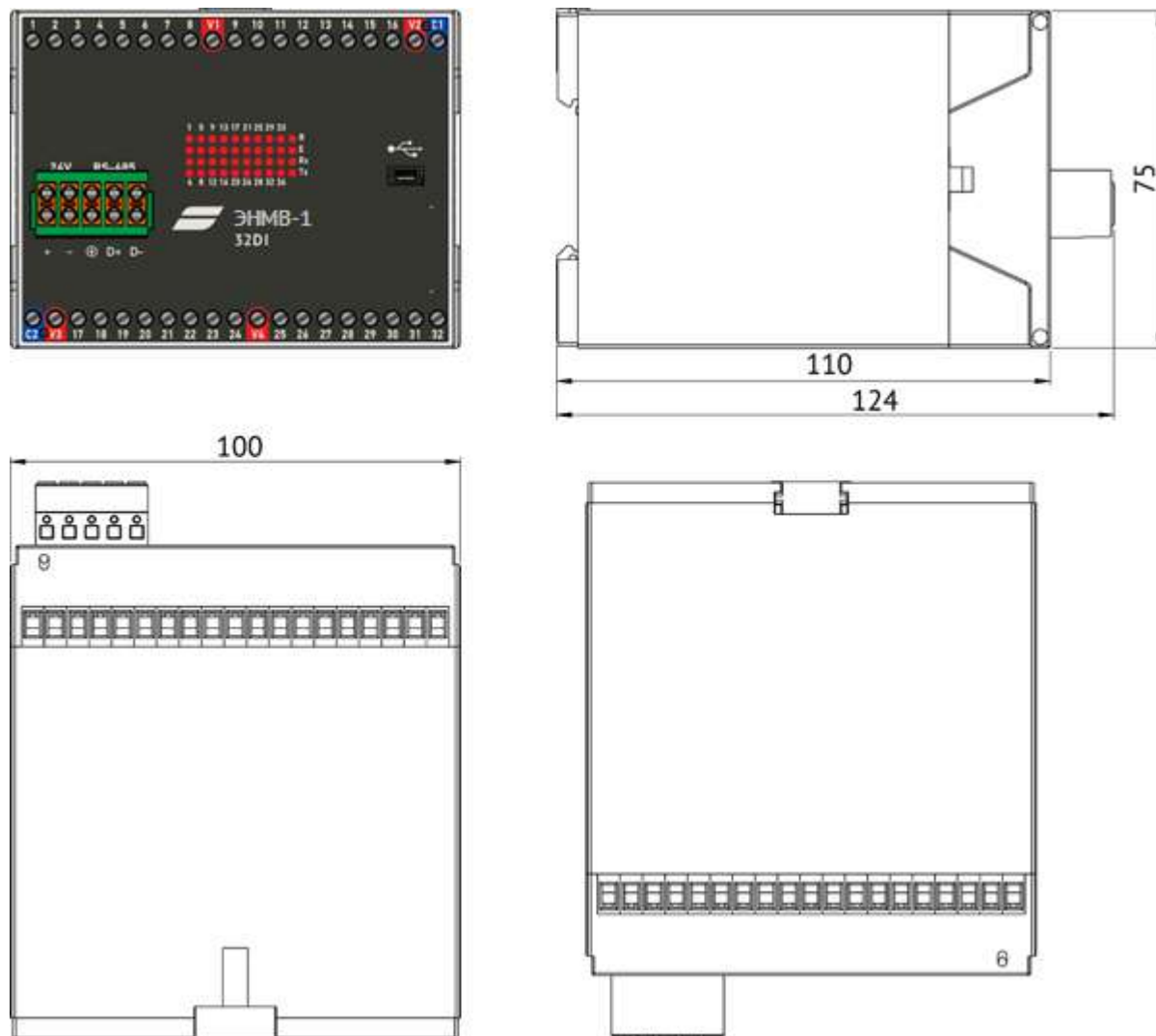


Рисунок 1.4. Габаритные размеры ЭНМВ-1-32/0, ЭНМВ-1-24/6, ЭНМВ-1-16/12, ЭНМВ-1-16/18, ЭНМВ-1-8/24, ЭНМВ-1-0/36, ЭНМВ-1-16P/0

1.3.8 Для ЭНМВ-1 (кроме ЭНМВ-1-6/3R и ЭНМВ-1-0/3R) доступно исполнение с разъемными клеммами (опция PLUG.enmv):



Рисунок 1.5. Исполнение ЭНМВ-1 с разъемными клеммами

## 2 Основные технические характеристики

### 2.1 Дискретные входы

2.1.1 Модули ЭНМВ-1 оснащены оптически развязанными дискретными входами. При изменении состояния любого дискретного входа событие регистрируется, ему присваивается метка времени, событие записывается в журнал, и зафиксированное состояние готово для передачи по интерфейсам RS-485, Ethernet. Точность присвоения метки времени не хуже 1 мс.

2.1.2 Количество дискретных входов ЭНМВ-1 в зависимости от модификации указано в табл. 2.1:

Таблица 2.1

Модификация	Количество входов
ЭНМВ-1-32(X)/0	32
ЭНМВ-1-24(X)/0 ЭНМВ-1-24(X)/6	24
ЭНМВ-1-16(X)/3R ЭНМВ-1-16(X)/6 ЭНМВ-1-16(X)/12 ЭНМВ-1-16(X)/18	16
ЭНМВ-1-8X8(X)/0 ЭНМВ-1-8(X)/24 ЭНМВ-1-8(X)/3R	8
ЭНМВ-1-6(X)/3R	6
ЭНМВ-1-8P2T/0 ЭНМВ-1-16P/0 ЭНМВ-1-0/20 ЭНМВ-1-0/22 ЭНМВ-1-0/3R ЭНМВ-1-0/36	0

2.1.3 Дискретные входы ЭНМВ-1 рассчитаны на одно из следующих номинальных напряжений: 24 В, 110 В, 220 В. Выбор напряжения осуществляется при заказе устройства: в условном обозначении указывается в скобках после количества дискретных входов. Например, модификация ЭНМВ-1-24(220)/0 имеет 24 входа с номинальным напряжением 220 В.

Характеристики каждого типа входов приведены в табл. 2.2:

Таблица 2.2. Характеристики дискретных входов ЭНМВ-1

Параметр	ЭНМВ-1-Х(24)/Х	ЭНМВ-1-Х(110)/Х	ЭНМВ-1-Х(220)/Х
Номинальное напряжение, В=	24	110	220
Напряжение срабатывания, В	13...14,5	74...81	150...160
Напряжение возврата, В	8...9	43...49	100...110
Длительное рабочее напряжение, В	36*	180	250
5 сек перенапряжение, В	60*	260	390
Максимальный ток, мА	10	1	1
Тип входного сигнала	«мокрый контакт», «сухой контакт»	«мокрый контакт»	«мокрый контакт»
Встроенный источник питания	24 В=	отсутствует	отсутствует

\* - кроме ЭНМВ-1-6(24)/3R. Допустимое напряжение для этой модификации составляет 250 В.



**Внимание!** Для ЭНМВ-1-Х(24)/Х (кроме ЭНМВ-1-6(24)/3R) не допускается подключать напрямую сигналы, формируемые напряжением 220 В постоянного тока или 230 В переменного тока. Необходимо использовать модули опторазвязки. Например, PLC-OSC-230UC/24DC/2.



**Примечание:** Для модификаций ЭНМВ-1-Х(220)/Х допускается подключение сигналов формируемых напряжением 230 В переменного тока. Данный способ не является рекомендованным и не применим в условиях электромагнитных помех и длинных линий связи.

- 2.1.4 Защита от дребезга контактов: настраиваемая с определением количества (1...10) и периода (1...255 мс) выборок для точной фильтрации ложных срабатываний. По умолчанию продолжительность фильтра дребезга  $3 \cdot 5 = 15$  мс. При использовании переменного напряжения на дискретных входах рекомендуется увеличить фильтр дребезга до  $3 \cdot 25 = 75$  мс.
- 2.1.5 Дискретные входы срабатывают только при подаче дискретного сигнала прямой полярности. При подаче дискретного сигнала обратной полярности срабатывания дискретного входа и его повреждения не происходит.
- 2.1.6 ЭНМВ-1 поддерживает подключение индуктивных датчиков PNP-типа (схема подключения приведена в [Приложении А](#)).
- 2.1.7 Схемы подключения дискретных входов ЭНМВ-1 приведены в [Приложении А](#) к настоящему руководству.

## 2.2 Дискретные выходы

- 2.2.1 В ЭНМВ-1 в зависимости от модификации применяется три типа дискретных выходов:
- на базе электромеханических реле (EMR) в ЭНМВ-1-0/3R, ЭНМВ-1-6/3R, ЭНМВ-1-16/3R;
  - на базе силовых электронных твердотельных ключей (TRIP) в ЭНМВ-1-0/22;
  - на базе слаботочных электронных твердотельных ключей (SSR) во всех остальных модификациях.

Характеристики выходов каждого типа указаны в таблице 2.3:

Таблица 2.3. Характеристики дискретных выходов

Параметр	SSR	EMR	TRIP
Рабочее напряжение	1..230 В	1..230 В	1..230 В=
Максимальное напряжение	300 В= 250 В~	250 В	250 В=
Максимальный ток, А	0,12	15	3,4
Ток отключения, А	0,12	8 при 250 В~ 0,25 при 250 В= 8 при 30 В=	3,4
Сопротивление в замкнутом состоянии, Ом	< 100	< 1	< 1

Количество выходов каждого типа в зависимости от модификации ЭНМВ-1:

Таблица 2.4. Количество дискретных выходов ЭНМВ-1

Модификация	Количество выходов			
	Всего	SSR	EMR	TRIP
ЭНМВ-1-8P2T/0 ЭНМВ-1-24(X)/0 ЭНМВ-1-32(X)/0 ЭНМВ-1-8X8(X)/0	0	-	-	-
ЭНМВ-1-0/3R ЭНМВ-1-6(X)/3R ЭНМВ-1-8(X)/3R ЭНМВ-1-16(X)/3R	3	-	3	-
ЭНМВ-1-16(X)/6 ЭНМВ-1-24(X)/6	6	6	-	-
ЭНМВ-1-16(X)/12	12	6+6	-	-
ЭНМВ-1-16(X)/18	18	18	-	-
ЭНМВ-1-0/20	20	18+2	-	-
ЭНМВ-1-0/22	22	18+2	-	2
ЭНМВ-1-8(X)/24	24	18+6	-	-
ЭНМВ-1-0/36	36	18+18	-	-

2.2.2 Во всех модификациях с выходами EMR и TRIP каждый выход изолирован друг от друга, для подключения выведено две клеммы.

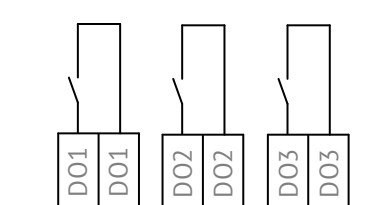


Рисунок 2.1. Внутренняя схема выходов ЭНМВ-1-Х/3R

2.2.3 Во всех модификациях с выходами типа SSR выходы объединены в группы, для каждой из которых выведена одна общая клемма (DOC), а также установлено два электромеханических реле, срабатывающее при замыкании любого из выходов группы.



Суммарный ток одной группы дискретных выходов не может превышать 0,12 А.

Распределение выходов SSR по группам приведено в таблице 2.5:

Таблица 2.5

Модификация	Группы выходов
ЭНМВ-1-16(X)/6 ЭНМВ-1-24(X)/6	D01-D06
ЭНМВ-1-16(X)/12	D01-D06, D07-D012
ЭНМВ-1-16(X)/18	D01-D018
ЭНМВ-1-0/20 ЭНМВ-1-0/22	D01-D018, D019-D020
ЭНМВ-1-8(X)/24	D01-D018, D019-D024
ЭНМВ-1-0/36	D01-D018, D019-D036



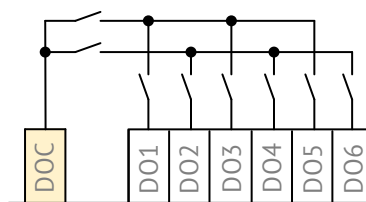


Рисунок 2.2. Внутренняя схема выходов ЭНМВ-1-Х/6

- 2.2.4 В случае использования выходов SSR для выдачи команд управления на нагрузку более 0,12 А или в случае использования релейных дискретных выходов при коммутации цепей постоянного тока, где требуется отключение тока большего, чем указано в характеристиках дискретных выходов, необходимо использовать промежуточные реле с коммутационной способностью, соответствующей нагрузке.
- 2.2.5 Режим управления коммутационным оборудованием в модификации ЭНМВ-1 с выходами TRIP (ЭНМВ-1-0/22) характеризуется тем, что коммутацию производят два реле: твердотельное и электромеханическое. Данная схема лишена недостатков отдельных её компонентов (твердотельного и электромеханического реле).
- 2.2.6 Схемы подключения дискретных выходов ЭНМВ-1 приведены в Приложении А к настоящему руководству.

## 2.3 Аналоговые входы

- 2.3.1 Модификации ЭНМВ-1-8X8, ЭНМВ-1-8P2T и ЭНМВ-1-16P/0 позволяют осуществлять преобразование аналоговых сигналов (постоянного тока или напряжения) к цифровому виду, для последующей передачи в стандартных протоколах.
- 2.3.2 Модификация ЭНМВ-1-8X8/0 имеет 8 пассивных гальванически развязанных аналоговых входов. Номинал и тип входов указывается при заказе из стандартного ряда (см. табл. 2.6).
- 2.3.3 Модификация ЭНМВ-1-8P2T/0 имеет 8 пассивных миллиамперных входов и два входа для подключения аналоговых датчиков температуры.
- 2.3.4 Модификация ЭНМВ-1-16P/0 имеет 16 пассивных миллиамперных входов.
- 2.3.5 Характеристики аналоговых входов для каждой модификации см. в табл. 2.6:

Таблица 2.6

Модификация	Номинальное значение	Диапазон измерения	Сопротивление входов	Приведенная погрешность, %
ЭНМВ-1-8A8...	250 В	-250...250 В	не менее 4 МОм	±0,1
ЭНМВ-1-8B8...	10 В	-10...10 В	не менее 4 МОм	±0,1
ЭНМВ-1-8C8...	200 мВ	-200...200 мВ	не менее 4 МОм	±0,1
ЭНМВ-1-8D8...	75 мВ	-75...75 мВ	не менее 1,2 МОм	±0,1
ЭНМВ-1-8E8...	20 мА	-20...20 мА	не более 25 Ом	±0,1
ЭНМВ-1-8F8...	5 мА	-5...5 мА	не более 25 Ом	±0,1
ЭНМВ-1-8P2T...	20 мА	-20...20 мА	не более 250 Ом	±0,1

Модификация	Номинальное значение	Диапазон измерения	Сопротивление входов	Приведенная погрешность, %
ЭНМВ-1-16P/0...	20 мА	-20...20 мА	не более 250 Ом	±0,1

2.3.6 Для модификаций ЭНМВ-1-8P2T и ЭНМВ-1-16P/0 у каждого из входов программно задаётся один из следующих диапазонов измерения:

- 0(4)...20 мА;
- -20...20 мА;
- 0...5 мА;
- -5...5 мА.

2.3.7 Аналоговые входы ЭНМВ-1-8P2T и ЭНМВ-1-16P/0 не имеют гальванической развязки друг с другом, все входы внутри прибора объединены через клеммы «-». При отключенном питании прибора сопротивление между клеммами «-» и «+» близко к 0.

2.3.8 Модификации ЭНМВ-1-8P2T... поддерживают подключение двух температурных датчиков следующих типов:

- Pt100 (двух- или трехпроводный);
- 100П (двух- или трехпроводный);
- Pt500 (двух- или трехпроводный);
- 500П (двух- или трехпроводный);
- Pt1000 (двух- или трехпроводный);
- 1000П (двух- или трехпроводный);
- Термопара типа К.

2.3.9 Схемы подключения аналоговых входов ЭНМВ-1 приведены в приложении А.

## 2.4 Питание

2.4.1 Для модификации ЭНМВ-1-Х/Х-220-ХХ:

Таблица 2.7

Параметр	Значение
Диапазон входного напряжения переменного тока цепей питания	100...265 В~, 45...55 Гц
Диапазон входного напряжения постоянного тока цепей питания	120...370 В=
Потребляемая мощность по цепи питания не более	12 ВА

Вход питания ЭНМВ-1-Х/Х-220-ХХ универсальный (может подаваться напряжение переменного или постоянного тока).

Вход питания ЭНМВ-1-Х/Х-220-ХХ униполярный (устройство будет работать при подключении напряжения постоянного тока как прямой, так и обратной полярности).

Вход питания ЭНМВ-1-Х/Х-220-ХХ имеет защиту от перенапряжения:

- максимальное длительное рабочее напряжение: 265 В~ или 370 В=;
- временное перенапряжение: 335 В~ / 5 с или 390 В= / 5 с.

#### 2.4.2 Для модификации ЭНМВ-1-Х/Х-24-ХХ:

Таблица 2.8

Параметр	Значение
Диапазон входного напряжения постоянного тока цепей питания	18...36 В=
Потребляемая мощность по цепи питания не более	12 Вт

На вход питания ЭНМВ-1-Х/Х-24-ХХ следует подавать напряжение только прямой полярности. Данные модификации имеют защиту от подключения неправильной полярности (устройство не включится).

Вход питания ЭНМВ-1-Х/Х-24-ХХ имеет защиту от перенапряжения:

- максимальное длительное рабочее напряжение: 36 В=;
- временное перенапряжение: 40 В= / 5 с.

#### 2.4.3 Для модификации ЭНМВ-1-Х/Х-110-ХХ:

Таблица 2.9

Параметр	Значение
Диапазон входного напряжения постоянного тока цепей питания	40...160 В=
Потребляемая мощность по цепи питания не более	12 Вт

На вход питания ЭНМВ-1-Х/Х-110-ХХ следует подавать напряжение только прямой полярности. Данные модификации имеют защиту от подключения неправильной полярности (устройство не включится).

Вход питания ЭНМВ-1-Х/Х-110-ХХ имеет защиту от перенапряжения:

- максимальное длительное рабочее напряжение: 160 В=;
- временное перенапряжение: 200 В= / 5 с.

#### 2.4.4 Пусковой ток всех модификаций ЭНМВ-1 не превышает 16 А в течение 1 мкс. Рекомендации по выбору номинального тока автоматического выключателя приведены в табл. 2.10.

Таблица 2.10. Номинальный ток автоматического выключателя для ЭНМВ-1

Количество преобразователей ЭНМВ-1, шт.		Номинальное значение автоматического выключателя*, А
ЭНМВ-1-Х/Х-220-ХХ	ЭНМВ-1-Х/Х-24-ХХ	
1-2	1-2	1
3-5	3-4	2
6-8	5-6	3
9-10	7-8	4
11-20	9-12	6
20-25	13-21	10

Примечание: Значения приведены для автоматических выключателей Schneider Electric iC60N характеристика «С».

## 2.5 Условия эксплуатации

2.5.1 Рабочие условия применения модулей ввода/вывода приведены в таблице 2.11.

Таблица 2.11

Параметр	Значение
Температура окружающего воздуха, °С	-40...+70
Влажность без конденсата, %	5-95
Атмосферное давление, кПа	65-106,7

2.5.2 Режим работы устройств ЭНМВ-1 непрерывный. Продолжительность непрерывной работы неограниченная. Время установления рабочего режима (предварительного прогрева) не более 1 мин.

2.5.3 Модули ЭНМВ-1 обеспечивают предотвращение нерегламентированного доступа в/из сетей общего пользования.

2.5.4 Функционалом модулей ЭНМВ-1 не предусмотрено использование беспроводных соединений.

2.5.5 Максимальная высота над уровнем моря для эксплуатации модулей ЭНМВ-1 – 3500 метров.

2.5.6 Модули ЭНМВ-1 должны устанавливаться в шкафах телемеханики степенью защиты:

- для размещения оборудования в закрытых помещениях (ОПУ, РЩ, ЗРУ и пр.) – не хуже IP21;
- для размещения оборудования на открытом воздухе (ОРУ) – не хуже IP55.

## 2.6 Показатели надежности и эргономика

2.6.1 Норма средней наработки на отказ устройств ЭНМВ-1 в нормальных условиях применения составляет 100000 ч.

2.6.2 Полный средний срок службы устройств ЭНМВ-1 составляет не менее 20 лет.

2.6.3 Среднее время восстановления работоспособности устройства не более 1 часа.

2.6.4 Работоспособность устройств ЭНМВ-1 полностью независима от состояния оборудования вышестоящего уровня.

2.6.5 Для предотвращения зависания используется встроенный сторожевой таймер.

2.6.6 Перекрытия органов управления при подключении соединителей отсутствуют.

- 2.6.7 Исключение случайного неверного подключения различных типов интерфейсов физического уровня взаимодействия и каналов ввода-вывода способное вызвать повреждение устройства обеспечивается конструктивным различием соединителей.
- 2.6.8 Подключение или отключение всех ответных частей соединителей к устройству не требует подключения или отключения соседних соединителей или демонтажа конструктивных элементов, кроме элементов, обеспечивающих электробезопасность.

## 2.7 ЭМС и изоляция



Информация, приведенная в разделе 2.7, описывает характеристики модификаций ЭНМВ-1-24/0, ЭНМВ-1-0/22, ЭНМВ-1-0/20, ЭНМВ-1-16/6, ЭНМВ-1-16/3R, ЭНМВ-1-8X8/0, ЭНМВ-1-8P2T/0, ЭНМВ-1-6/3R и ЭНМВ-1-0/3R.

- 2.7.1 Параметры ЭМС в соответствии с ГОСТ Р 51317.6.5-2006 и СТО 56947007-29.240.044-2010 приведены в таблице 2.12.

Таблица 2.12

№	Методы и виды испытаний	Величины воздействий на порты модуля ЭНМВ							
		=24 В	=220 В	~220 В	DI, DO	RS-485	Ethernet	Корпус	Заземл
1	ГОСТ 30804.4.2-2013 Электростатические разряды непосредственно на корпус с интервалами между импульсами 10 с «контактный разряд» «воздушный разряд»	-	-	-	-	-	-	±6 кВ ±8 кВ Соотв. А	-
2	ГОСТ 30804.4.3-2013 Радиочастотное электромагнитное поле (80-1000) МГц (800-960) МГц (1400-3000) МГц	-	-	-	-	-	-	10 В/м 10 В/м 10 В/м Соотв. А	-
3	ГОСТ Р 30804.4.4-2013 Наносекундные импульсные помехи	±4 кВ	±4 кВ	±4 кВ	±4 кВ (УСР)	±4 кВ (К)	±4 кВ (К)	-	±4 кВ (К)
		Соотв. А							
4	ГОСТ Р 51317.4.5-99 Микросекундные импульсные помехи большой энергии «Провод-провод» «Провод-земля»	±1 кВ ±2 кВ	±1 кВ ±2 кВ	±2 кВ ±4 кВ	±2 кВ ±4 кВ	±4 кВ (Э)	±4 кВ (Э)	-	-
		Соотв. А							
5	ГОСТ Р 51317.4.6-99 Кондуктивные помехи в диапазоне от 0,15 до 80 МГц	10 В	10 В	10 В	10 В	10 В (Э)	10 В (Э)	-	10 В
		Соотв. А							
6	ГОСТ 30804.4.11-2013 Провалы, прерывания, изменения напряжения электропитания: - провалы (остаточное напряжение, длительность);  - прерывания напряжения;	-	-	70% U <sub>н</sub> , 1000 мс; 40% U <sub>н</sub> , 100 мс Соотв. А  0% U <sub>н</sub> , 100 мс; Соотв. А	-	-	-	-	-

№	Методы и виды испытаний	Величины воздействий на порты модуля ЭНМВ							
		±24 В	±220 В	±220 В	DI, DO	RS-485	Ethernet	Корпус	Заземл
	- выбросы напряжения			0% U <sub>н</sub> , 1000 мс Соотв. В <sup>1)</sup>					
				120% U <sub>н</sub> , 2000 мс Соотв. А					
7	ГОСТ IEC 61000-4-12-2016 Звеньящая волна «Провод-провод» «Провод-земля»	±2 кВ ±4 кВ Соотв. А	±2 кВ ±4 кВ	±2 кВ ±4 кВ	±2 кВ ±4 кВ	±1 кВ (Э)	±0,5 кВ (Э)	-	-
8	ГОСТ 30804.4.13-2013 Искажение синусоидальности напряжения электропитания	-	-	Класс 3 Соотв. А	-	-	-	-	-
9	ГОСТ Р 51317.4.14-2006 Колебания напряжения в сети электропитания переменного тока	-	-	±12% U <sub>н</sub> , T/t=5/1 с, Соотв. А	-	-	-	-	-
10	ГОСТ Р 51317.4.16-2000 Низкочастотные кондуктивные помехи Кратковременные 50 Гц Длительные 50 Гц	100 В 10 В Соотв. А	300 В 30 В	300 В 30 В	300 В 30 В	300 В 30 В	300 В 30 В	-	-
11	ГОСТ Р 51317.4.17-2000 Пульсации напряжения питания постоянного тока	10% U <sub>н</sub> Соотв. А	10% U <sub>н</sub> Соотв. А	-	-	-	-	-	-
12	ГОСТ IEC 61000-4-18-2016 Затухающая колебательная волна «Провод-провод» «Провод-земля»	±1 кВ ±2,5 кВ Соотв. А	±1 кВ ±2,5 кВ	±1 кВ ±2,5 кВ	±1 кВ ±2,5 кВ	±2,5 кВ (Э)	±1 кВ (Э)	-	-
13	ГОСТ Р 51317.4.28-2000 Изменение частоты сети электропитания переменного тока	-	-	±15 % 1 с Соотв. А	-	-	-	-	-
14	ГОСТ IEC 61000-4-29-2016 Провалы, прерывания, изменения напряжения электропитания - провалы (остаточное напряжение, длительность);  - прерывания (длительность);  - изменения	70% U <sub>н</sub> , 1000 мс; 40% U <sub>н</sub> , 100 мс; Соотв. А	70% U <sub>н</sub> , 1000 мс; 40% U <sub>н</sub> , 100 мс; Соотв. А	-	-	-	-	-	-
		0% U <sub>н</sub> , 100 мс Соотв. А	0% U <sub>н</sub> , 100 мс Соотв. А						
		0% U <sub>н</sub> , 500 мс Соотв. В	0% U <sub>н</sub> , 500 мс Соотв. В <sup>2)</sup>						
		(80- 115)% U <sub>н</sub> , 10 с Соотв. А	(80- 115)% U <sub>н</sub> , 10 с Соотв. А						
15	ГОСТ Р 50648-94 Магнитные поля промышленной частоты в трёх взаимно-перпендикулярных плоскостях: - длительно - кратковременно 3 с	-	-	-	-	-	-	100 А/м 1000 А/м Соотв. А	-
16	ГОСТ Р 50649-94 Импульсные магнитные поля в трёх взаимно-перпендикулярных плоскостях	-	-	-	-	-	-	1000 А/м Соотв. А	-
17	ГОСТ Р 50652-94 Затухающее импульсное магнитное поле в трех взаимно-перпендикулярных плоскостях	-	-	-	-	-	-	100 А/м Соотв. А	-
18	ГОСТ 30804.3.2-2013	-	-	Класс А Соотв.	-	-	-	-	-

№	Методы и виды испытаний	Величины воздействий на порты модуля ЭНМВ							
		=24 В	=220 В	~220 В	DI, DO	RS-485	Ethernet	Корпус	Заземл
	Эмиссия гармонических составляющих тока в сеть электропитания								
19	ГОСТ 30804.3.3-2013 Колебания напряжения и фликер, вызываемые в сети электропитания	-	-	$P_{ST}<1$ , $P_{LT}<0,65$ Соотв.	-	-	-	-	-
20	ГОСТ 30805.22-2013 Эмиссия промышленных радиопомех (ИРП). Напряжение ИРП на сетевых зажимах в полосе частот 0,15-30 МГц  Напряженность поля ИРП в полосе частот 30-1000 МГц	Класс А Соотв.	Класс А Соотв.	Класс А Соотв.	-	-	-	-	Класс А Соотв.
<p>Сокращения:</p> <p>(К) – помеха подается через электромагнитные клещи;                      (Э) – помеха подается на экран кабеля;                      (УСР) – помеха подается через устройство связи-развязки;                      DI, DO – порты дискретных входов и выходов;                      =24, =220 В, ~220 В – порты питания постоянного и переменного тока</p> <p>Примечания:</p> <p><sup>1)</sup> Прерывания напряжения электропитания переменного тока длительностью 1000 мс вызывает выключение устройства с последующим восстановлением без вмешательства оператора;  <sup>2)</sup> Прерывания напряжения электропитания постоянного тока длительностью 500 мс вызывает выключение устройства с последующим восстановлением без вмешательства оператора, для обеспечения критерия качества функционирования А необходимо использовать конденсаторную приставку</p>									

2.7.2 Сопротивление изоляции между каждой независимой цепью (гальванически не связанной с другими цепями) и корпусом, соединенным со всеми остальными независимыми цепями, модулей ЭНМВ-1 более 100 МОм при напряжении постоянного тока 500 В. К независимым цепям относятся:

- порт заземления;
- соединенные вместе контакты цепей питания L/+, N/-;
- соединенные вместе дискретные входы  $DI_1, \dots, DI_n$ ;
- соединенные вместе дискретные выходы  $DO_1, \dots, DO_n$ ;
- соединенные вместе контакты каждого информационного порта;
- соединенные вместе релейные выходы;
- соединенные вместе аналоговые входы  $AI_1, \dots, AI_n$ ;

2.7.3 Изоляция модулей ЭНМВ-1 при рабочих условиях применения выдерживает в течение 1 мин действие испытательного напряжения переменного тока частотой 50 Гц, среднеквадратическое значение которого:

- между соединенными вместе интерфейсными цепями RS-485, Ethernet и корпусом 0,5 кВ;
- между соединенными вместе контактами порта питания и корпусом:
  - 2,0 кВ (для модификаций ЭНМВ-...-220-...);
  - 1,5 кВ (для модификаций ЭНМВ-...-110-...);

- 0,5 кВ (для модификаций ЭНМВ-...-24-...);
- между соединенными вместе цепями дискретных входов и корпусом:
  - 1,5 кВ (для модификаций ЭНМВ-1-Х(220)/Х, ЭНМВ-1-Х(110)/Х);
  - 0,5 кВ (для модификаций ЭНМВ-1-Х(24)/Х);
- между соединенными вместе цепями дискретных выходов и корпусом 2,0 кВ;
- между соединенными вместе цепями аналоговых входов и корпусом:
  - 0,5 кВ (для модификаций ЭНМВ-1-8Р2Т/0, ЭНМВ-1-16Р/0);
  - 1,5 кВ (для модификаций ЭНМВ-1-8Х8/0).



### 3 Устройство и функциональные возможности

#### 3.1 Общий принцип работы модулей ЭНМВ-1

3.1.1 Общая структурная схема представлена на рис. 3.1

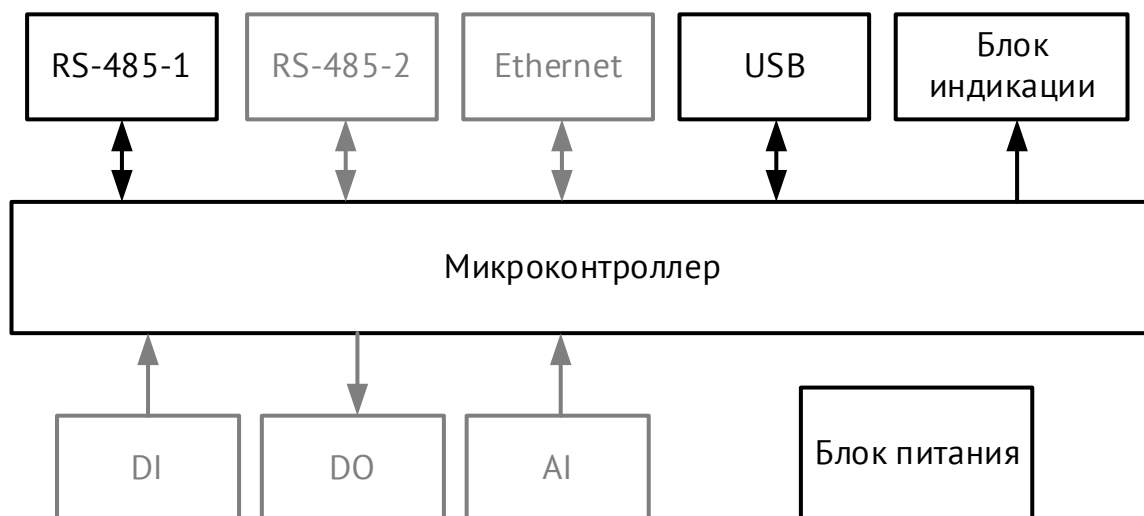


Рисунок 3.1. Структурная схема ЭНМВ-1. Серым обозначены блоки, наличие которых зависит от модификации устройства.

3.1.2 ЭНМВ-1 в зависимости от модификации состоит из следующих модулей:

- микроконтроллер используется для реализации алгоритмов работы устройства, управления периферией и поддержки различных протоколов обмена;
- интерфейсы RS-485-1 (RS-485-2) – предназначены для реализации информационного обмена с другими устройствами и автоматизированными системами;
- интерфейс Ethernet 100Base-TX позволяет реализовать информационный обмен по локальной вычислительной сети на автоматизируемом объекте;
- интерфейс USB позволяет реализовать локальный информационный обмен с устройством;
- DI – дискретные входы, обеспечивают ввод дискретных сигналов в микроконтроллер;
- DO – дискретные выходы, обеспечивают выполнение команд управления от микроконтроллера;
- AI – аналоговые входы, обеспечивают ввод аналоговых сигналов в микроконтроллер с помощью АЦП;
- блок индикации – светодиоды, сигнализирующие о текущем состоянии ЭНМВ;
- блок питания.

3.1.3 После подачи питания на прибор микроконтроллер сначала запускает программу загрузчика, а затем основную программу. Под управлением основной программы в соответствии с заданными настройками конфигурации микроконтроллер начинает отвечать на запросы и передавать данные по интерфейсам в заданных протоколах. В соответствии с настроенными алгоритмами или по команде от стороннего устройства/системы микроконтроллер выполняет команды управления через дискретные выходы и регистрирует состояние дискретных и аналоговых входов.

3.1.4 Основная программа и заданные настройки конфигурации ЭНМВ-1 хранятся в энергонезависимой памяти.

## 3.2 Телеуправление

3.2.1 Дискретные выходы (обозначение «DO») модулей ЭНМВ-1 предназначены для выдачи управляющих воздействий на внешние объекты (коммутационные аппараты, промежуточные реле и т.п.).

3.2.2 ЭНМВ-1 поддерживает выполнение команд ТУ по протоколам:

- ГОСТ Р МЭК 60870-5-101-2006, ГОСТ Р МЭК 60870-5-104-2004 в виде Single command (<45>), Double command (<46>). Управление всегда производится парой выходов: по команде ВКЛ, отправленной на любой из адресов, относящихся к паре DO, замыкается нечетный выход, по команде ОТКЛ – четный.

По умолчанию два реле из одной пары не могут быть замкнуты одновременно, при замыкание первого автоматически разомкнется второе и наоборот. Для возможности одновременного замыкания необходимо включить настройку «Независимое срабатывание DO».

В ЭНМВ-1-Х/3R выход DO3 при получении команды ВКЛ замыкается на указанное в команде время, команда ОТКЛ игнорируется.

- Modbus RTU/TCP по команде 05. По команде ВКЛ замыкается соответствующее реле, по команде ОТКЛ – размыкается. Реле остается замкнутым на время, указанное при настройке (по умолчанию – 5 секунд), также доступно постоянное удержание выхода до получения команды на размыкание или перезагрузки прибора.

По умолчанию два реле из одной пары не могут быть замкнуты одновременно, при замыкание первого автоматически разомкнется второе и наоборот. Для возможности одновременного замыкания необходимо включить настройку «Независимое срабатывание DO».

- МЭК 61850 8-1. Управление производится парой выходов. Для данного способа управления предварительно необходимо настроить модель коммутационного аппарата КА (обозначение в конфигураторе – GGIO DPCSO): привязать к моделям

КА дискретные сигналы, связанные с их положением, сигналы отвечающие за блокировку управления, сигнал, описывающие состояние местное/дистанционное; привязать дискретные выходы к командам управления, назначить время удержания контактов, ожидаемое время выполнение команд, а также выделенный адрес телеуправления.

При передаче команды на модель КА:

Проверяется текущее положение КА. Если оно не является корректным (корректное: вкл 1/0, откл 0/1, некорректное: 0/0, 1/1) или КА в состоянии заблокирован (сигналом местное/дистанционное или блокировкой на соответствующую команду ВКЛ или ОТКЛ), то команда ТУ не выполняется. Если команда ТУ не соответствует положению КА (подается «Включить» на включенный КА), то команда также не выполняется.

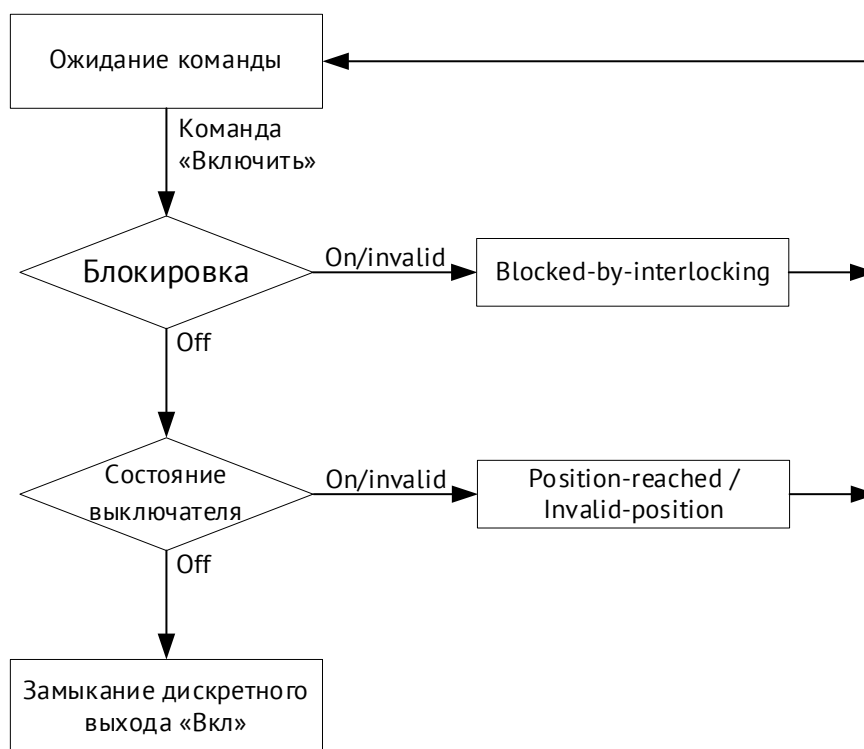


Рисунок 3.2. Алгоритм проверки условий и перечень ошибок при телеуправлении с использованием коммутационных аппаратов

При выдаче команды ожидается изменение положения КА в течение установленного времени ожидания. Если этого не происходит – формируется квитанция об ошибке в соответствии с протоколом обмена.

3.2.3 Для каждого выхода доступна настройка блокирующего сигнала, при включении которого управление выходом недоступно. В качестве блокирующего сигнала может быть использован любой из дискретных сигналов прибора. Настройка блокировки осуществляется с помощью ПО «ES Конфигуратор», раздел Коммутационные аппараты.

3.2.4 Если для дискретного выхода настроено условие срабатывания по логическому выражению, телеуправление данным выходом недоступно.

### 3.3 Телесигнализация

3.3.1 Дискретные сигналы, доступные для передачи в виде ТС:

- Дискретный вход – состояние встроенного дискретного входа;
- Дискретный выход – состояние встроенного дискретного выхода;
- Уставка – факт срабатывание уставки по аналоговому входу;
- Результат логического выражения – состояние логического выражения;
- Подписка GOOSE – состояние дискретного сигнала, полученного в GOOSE-сообщении;
- Диагностика – наличие ошибок прибора.

Максимальное количество объектов телесигнализации, формируемых одним модулем ЭНМВ-1, составляет 64 сигнала.

3.3.2 В ЭНМВ-1 есть возможность включить двухпозиционную ТС – сигнал, определяемый по положению двух дискретных входов.

Состояние двухпозиционной ТС определяется в соответствии с таблицей:

DI1	DI2	Состояние двухпозиционной ТС	Качество ТС
Вкл	Откл	Включен	Достоверно
Откл	Вкл	Отключен	Достоверно
Откл	Откл	Промежуточное положение	Недостоверно
Вкл	Вкл	Авария	Недостоверно

При переключении ТС в состояние промежуточного положения предыдущее состояние сохраняется в течение установленного интервала ожидания. Если по истечении этого интервала переключения в достоверное состояние не произошло, то ТС принимает промежуточное положение с признаком недостоверности. При переключении ТС в состояние аварии соответствующее состояние и недостоверность присваиваются сразу.

Двухпозиционная ТС может быть передана по протоколам МЭК 60870-101/104 (при настройке 3 или 31 идентификатор типа) и МЭК 61850 (настраивается в коммутационных аппаратах). Настройка параметров двухпозиционной ТС осуществляется в ПО «ES Конфигуратор»:

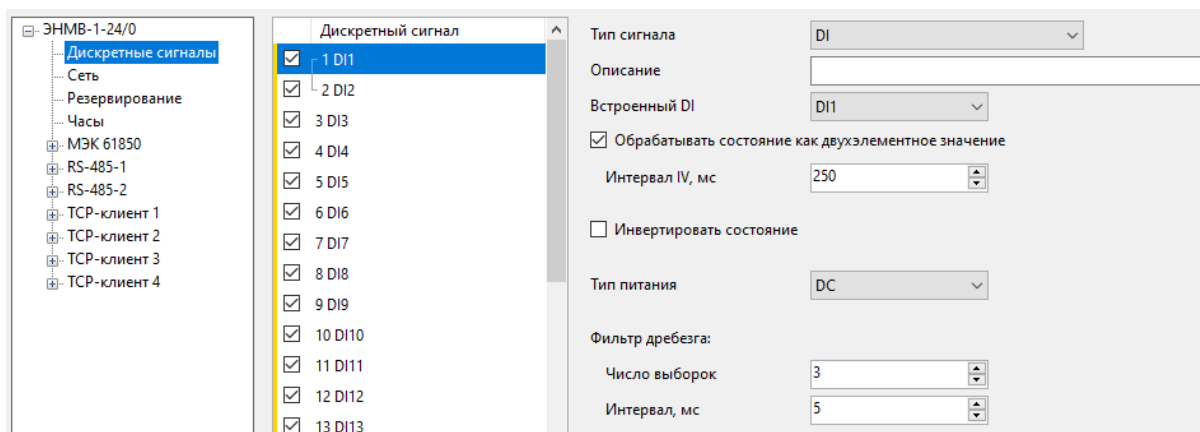


Рисунок 3.3. Настройка двухпозиционной ТС.

3.3.3 ЭНМВ-1 поддерживает передачу состояний дискретных сигналов в рамках протоколов:

- ГОСТ Р МЭК 60870-5-101-2006, ГОСТ Р МЭК 60870-5-104-2004 как в виде Single point (1 и 30 типы кадров) или Double point (3 и 31 типы кадров). Для последнего случая обработка состояний идет попарно, начиная с нечетного: 1-2, 3-4, 5-6 и т. д.
- Modbus RTU/TCP функциями чтения 01 или 02;
- МЭК 61850 8-1 в виде GOOSE, MMS (GGIO1\$ST\$Ind);
- SNMP trap.

## 3.4 Интерфейсы и протоколы обмена

3.4.1 Количество и типы интерфейсов в зависимости от модификации:

ЭНМВ-1-...-A1



1 интерфейс RS-485, выполненный в виде двух разъемов для удобного объединения устройств в магистраль

ЭНМВ-1-...-A2E0



2 независимых интерфейса RS-485

ЭНМВ-1-...-A2E4



2 независимых интерфейса RS-485;  
1 интерфейс Ethernet 100Base-TX

ЭНМВ-1-...-A2E4x2

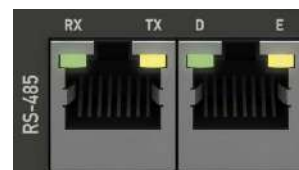


2 независимых интерфейса RS-485;  
2 интерфейса Ethernet 100Base-TX (switch/PRP/RSTP)

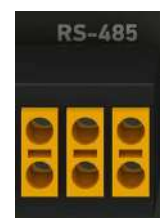
3.4.2 Для обеспечения приема команд ТУ, передачи телесигнализации, аналоговых данных в модулях ЭНМВ-1 реализованы следующие протоколы обмена:

- Для интерфейсов RS-485:
  - Modbus RTU,
  - ГОСТ Р МЭК 60870-5-101;
- Для интерфейсов Ethernet:
  - Modbus TCP,
  - Modbus RTU over TCP,
  - ГОСТ Р МЭК 60870-5-104,
  - ГОСТ Р МЭК 60870-5-101 over UDP,
  - МЭК 61850 GOOSE/MMS (опционально),
  - SNMP Trap.

3.4.3 Модификации ЭНМВ-1-0/3R и ЭНМВ-1-6/3R имеют один интерфейс RS-485, который конструктивно реализован в виде двух разъемов RJ45 для объединения приборов в шину RS-485 с использованием стандартных патч-кордов.

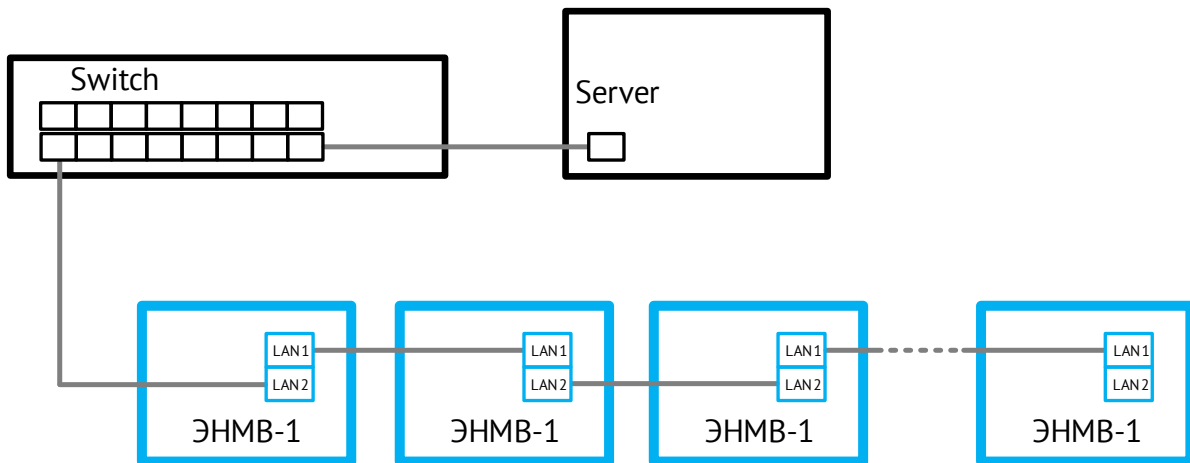


3.4.4 Модификации ЭНМВ-1-32/0, ЭНМВ-1-24/6, ЭНМВ-1-16/12, ЭНМВ-1-16/18, ЭНМВ-1-8/24, ЭНМВ-1-0/36, ЭНМВ-1-16P/0 имеют один интерфейс RS-485, который конструктивно реализован в виде двух разъемов с зажимными клеммами для объединения приборов в шину RS-485 без использования промежуточных клемм.



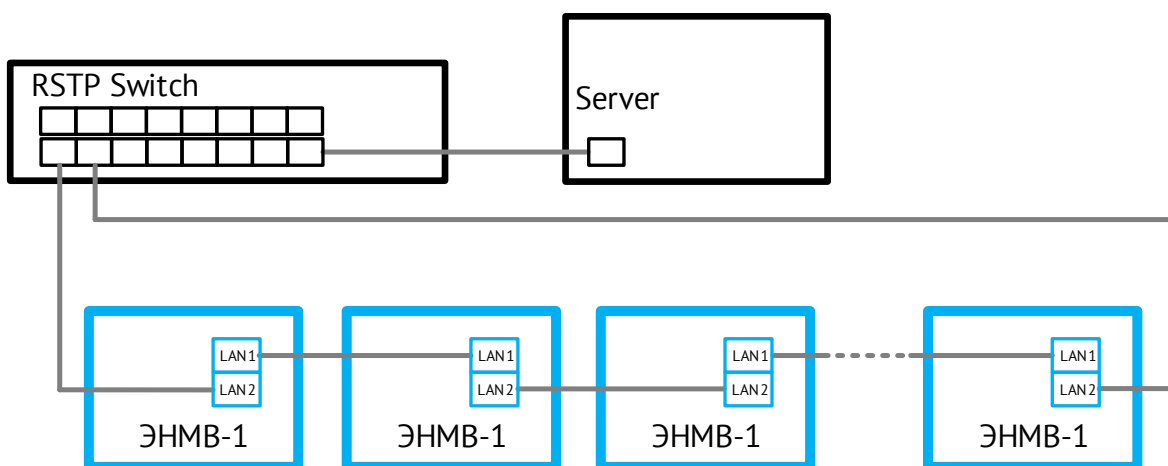
3.4.5 Модификации ЭНМВ-1-...-A2E4x2 имеют два порта Ethernet 100Base-TX с одним общим физическим и IP-адресом. Режимы работы портов LAN:

- Без протоколов резервирования (режим коммутатора)



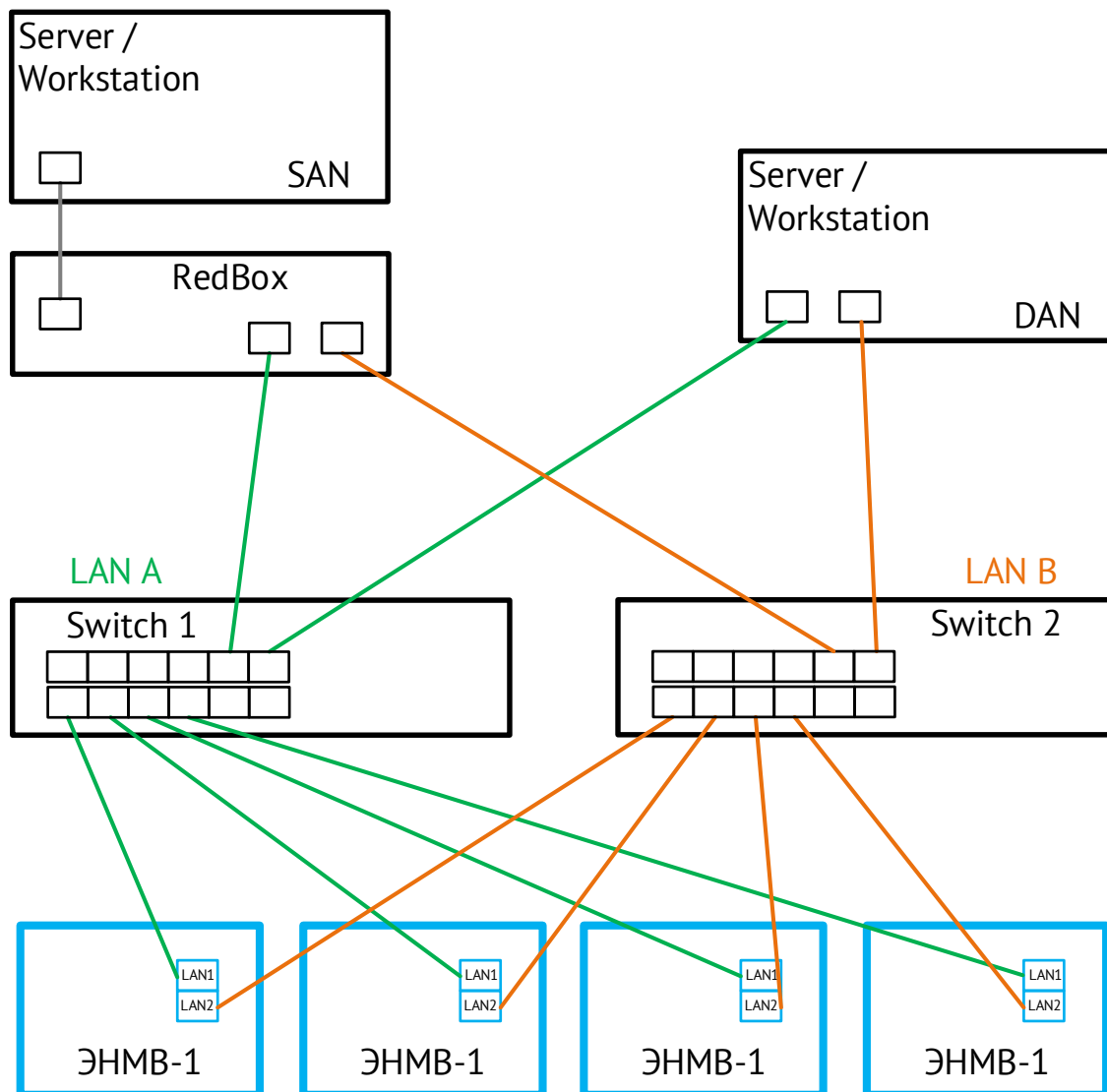
Порты ЭНМВ-1 работают в режиме коммутатора. Количество устройств не ограничено.

- Резервирование RSTP



Всё сетевое оборудование должно поддерживать протокол RSTP. Чаще всего используется объединение устройств в кольцо. Максимальное количество устройств в одном кольце с учетом коммутаторов – 40 шт.

- Резервирование PRP



Протокол PRP позволяет передавать данные от ЭНМВ-1 одновременно в две сети любой произвольной топологии. В каждый Ethernet-пакет устройство добавляет специальный тег Redundancy Control Trailer (RCT), все данные выдаются одновременно по обеим сетям к одному получателю. Вышестоящий уровень принимает пакеты и отбрасывает тот, который пришел вторым или является некорректным. Таким образом, при неисправности сетевого оборудования или обрыве канала связи перерыва в передаче данных не произойдет.

3.4.6 Выбор используемого протокола, а также его настройка производится с помощью ПО «ES Конфигуратор».

3.4.7 Описание протокола Modbus приведено в Приложении Б.

Описание ГОСТ Р МЭК 60870-5-101 приведено в Приложении В.

Описание протокола МЭК 61850 приведено в Приложении Г.

Описание SNMP приведено в Приложении Д.



### 3.4.8 Настройки по умолчанию ЭНМВ-1-6/3R, ЭНМВ-1-0/3R:

**RS-485:** Modbus RTU  
 Скорость: 19200 бит/сек  
 Адрес: 2

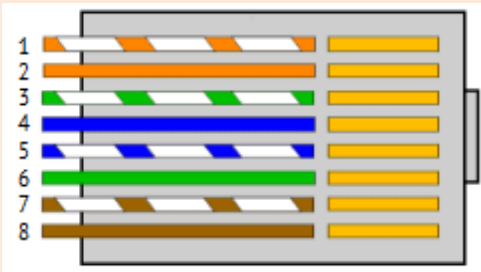
### 3.4.9 Настройки по умолчанию (кроме ЭНМВ-1-6/3R, ЭНМВ-1-0/3R):

**RS-485-1,** Modbus RTU  
**RS-485-2:** Скорость: 19200 бит/сек  
 Адрес: 1

**LAN:** IP адрес: 192.168.0.10  
 TCP-порт: 80 (конфигурирование), 2404 (передача данных)  
 Логин: admin  
 Пароль: admin

### 3.4.10 Распиновка портов RJ45 ЭНМВ-1:

Интерфейс	Сигнал	Контакты RJ45
<b>RS-485</b> (ЭНМВ-1-0/3R, ЭНМВ-1-6/3R)	A (data+)	7
	B (data-)	8
	GND	5
<b>Ethernet</b>	TX+ (Transmit Data+)	1
	TX- (Transmit Data-)	2
	RX+ (Receive Data+)	3
	RX- (Receive Data-)	6



## 3.5 Часы

Для привязки всех параметров к шкале единого времени модули ЭНМВ-1 оснащены часами реального времени. Для синхронизации часов микроконтроллер принимает команды установки времени от стороннего устройства/системы. Синхронизация может осуществляться от блока коррекции времени БКВ ЭНКС-2 или по командам проколов обмена. При этом точность отсчета времени часов не хуже 500 мкс, а точность привязки меток времени передаваемым параметрам не хуже 1 мс. В зависимости от модификации устройства поддерживается синхронизация времени посредством протоколов МЭК 60870-5-101, МЭК 60870-5-104, FT3 и SNTP. При отсутствии синхронизации часов модулей ЭНМВ-1 от внешнего источника уход времени не превышает 0,3 с в сутки.

## 3.6 Светодиодная индикация

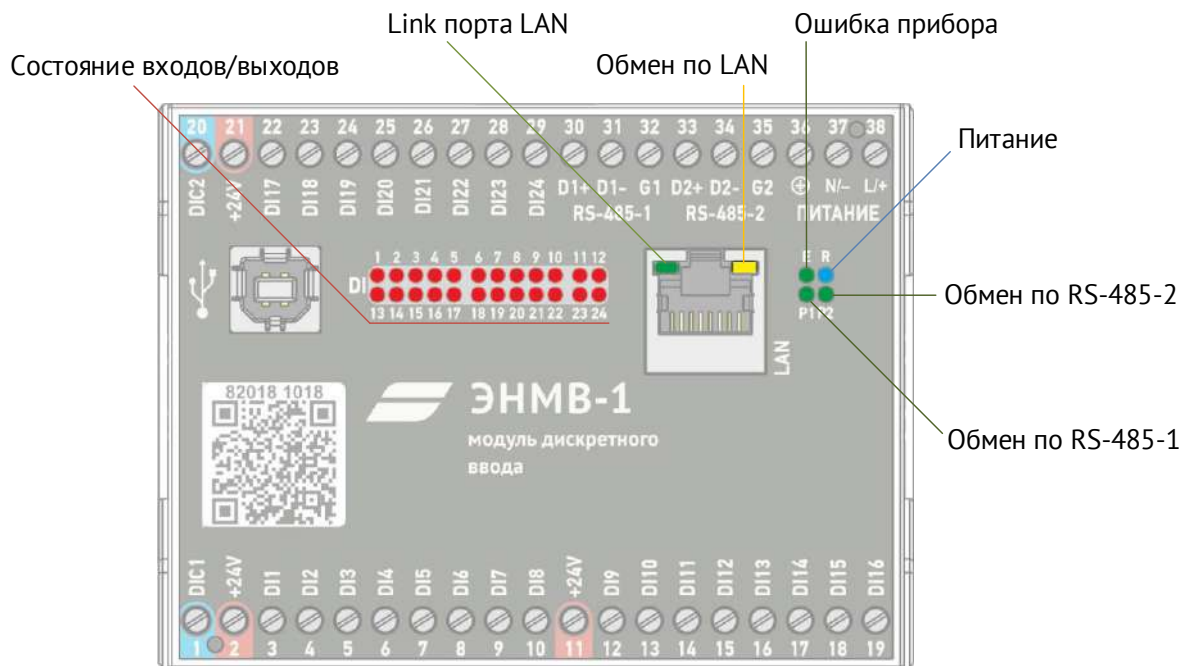


Рисунок 3.4. Назначение светодиодных индикаторов ЭНМВ-1.

### 3.6.1 Назначение светодиодных индикаторов ЭНМВ-1:

- Синий светодиодный индикатор **R** показывает, подано ли на модуль ввода/вывода напряжение питания. Светодиод горит если на модуль ЭНМВ подано напряжение питания (в том числе от USB).
- Двухцветные (красно-зелёные) светодиодные индикаторы **P1**, **P2** характеризуют режим работы информационных портов RS-485-1 и RS-485-2 модуля ввода/вывода. Светодиод мигает красным в случае получения информации и зеленым в случае передачи данных.
- Зелёный индикатор **E** показывает, что в приборе обнаружена критическая ошибка, дальнейшая эксплуатация невозможна.
- Красные светодиодные индикаторы **DI** и **DO** характеризуют состояние дискретных входов/выходов. Индикатор, горящий красным цветом, показывает, что соответствующий контакт замкнут.
- Светодиоды порта «LAN»: зеленый светодиод отображает наличие связи, а желтый активность передачи данных по информационному порту «LAN».

## 3.7 Логические выражения

3.7.1 В ЭНМВ-1 доступны для настройки 64 DIO – дискретных сигнала, на которые могут назначаться встроенные DI и DO, подписки GOOSE, логические выражения и уставки (уставки только для ЭНМВ-1-8X8/0, ЭНМВ-1-8P2T и ЭНМВ-1-16P/0). Результат логического выражения может быть передан по любому поддерживаемому протоколу

на верхний уровень в виде ТС или использован в качестве управляющего воздействия на встроенные дискретные выходы (при наличии).

Источниками данных для логических выражений могут служить любые DIO, в том числе и другое логическое выражение.

3.7.2 Для логических выражений доступны функции:

- И (AND);
- ИЛИ (OR);
- НЕ (NOT);
- Таймер (TIMER), может быть трех видов – на включение, на отключение, на включение и отключение. Продолжительность от 1 до 65535 мс.
- VALID – проверка качества дискретной информации (1 – актуально, 0 – неактуально). Параметрами качества обладают подписки на GOOSE и логические выражения.

Из основных функций составляются другие более сложные логические элементы (XOR, NOR, NAND, XNOR и др).

3.7.3 Логические выражения используются для выполнения программных оперативных блокировок, автоматизации переключений (ABP) и др.

3.7.4 Настройки обработки качества позволяют оценивать актуальность дискретных сигналов, используемых в качестве источников для логического выражения.

3.7.5 Для настройки логики используется графический интерфейс в программе «ES Конфигуратор». Он представляет собой рабочую область, на которую добавляются логические функции (до 32 функций на один DIO) и объединяются связями.

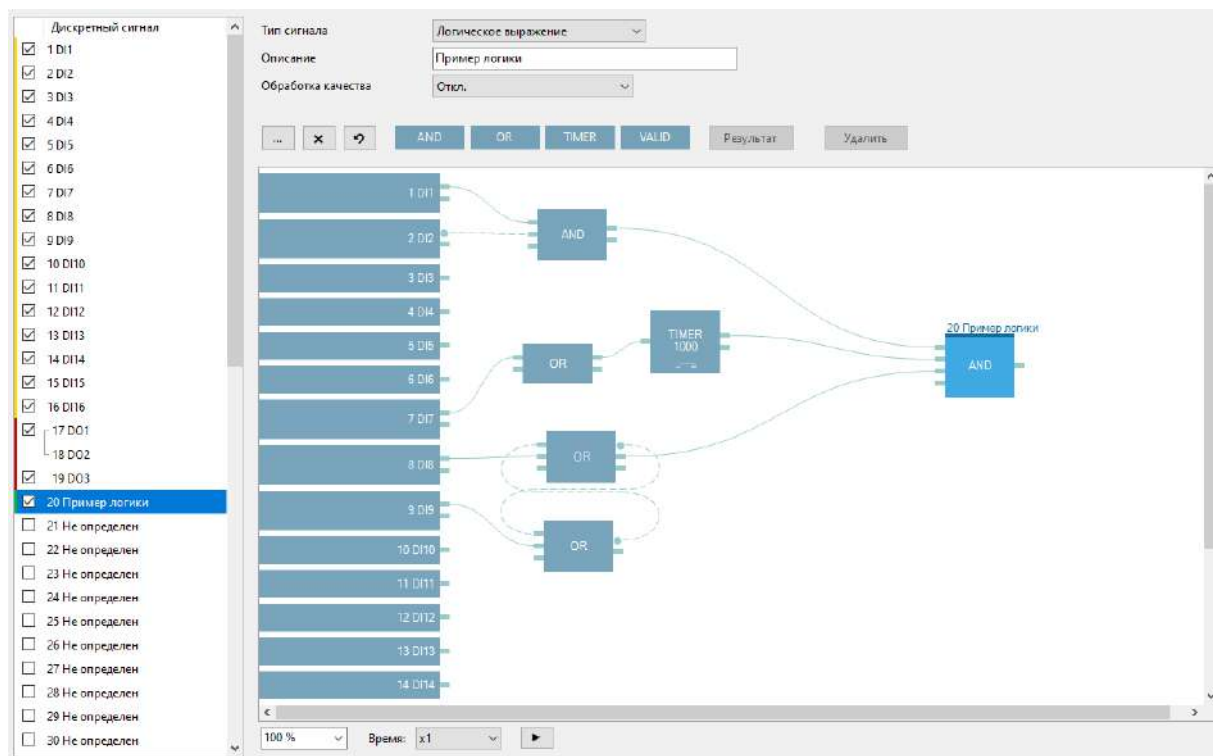


Рисунок 3.5. Пример логического выражения.

## Журналы

### 3.8

Модули ЭНМВ-1 сохраняют во встроенной энергонезависимой памяти различные журналы:

- Журнал событий (до 40 событий: включение/выключение питания, изменение настроек, сброс, обновление микропрограммы, неисправность);
- Журнал дискретных сигналов (1000 последних событий).

Записи в журнал добавляются циклически, при переполнении журнала самые старые записи удаляются.

Просмотр журналов ЭНМВ-1 доступен в ПО «ES Конфигуратор».

При подключении к прибору по протоколу МЭК-60870-101/104 все переданные события из журнала дискретных сигналов отправляются клиенту.

## 4 Комплектность

В комплект поставки ЭНМВ-1 входят:

- Модуль ввода/вывода ЭНМВ-1 1 шт.
- Паспорт-формуляр ЭНМВ.423000.001 ФО 1 экз.
- Руководство по эксплуатации ЭНМВ.423000.001 РЭ (электронная версия);
- Программное обеспечение для настройки и диагностики: «ES Конфигуратор»; 1 экз. на CD
- Руководство пользователя ПО «ES Конфигуратор» (электронная версия);
- Копии сертификатов (электронная версия)

## 5 Использование по назначению

### 5.1 Указания по эксплуатации

Эксплуатация устройств ЭНМВ-1 должна производиться в соответствии с настоящим руководством по эксплуатации.

### 5.2 Эксплуатационные ограничения

ЭНМВ-1 не предназначен для работы в условиях взрывоопасной и агрессивной среды.

При работе ЭНМВ-1 не должен подвергаться воздействию прямого нагрева источниками тепла до температуры более +70 °С. В помещении не должно быть резких колебаний температуры, вблизи места установки прибора не должно быть источников сильных электромагнитных полей.

### 5.3 Подготовка к монтажу

После получения устройства со склада убедиться в целостности упаковки.

Распаковать, извлечь ЭНМВ-1, произвести внешний осмотр, убедиться в отсутствии видимых механических повреждений и наличии комплектности согласно п. 4.

Проверить соответствие характеристик, указанных в паспорте с характеристиками, указанными на лицевой стороне прибора.

### 5.4 Общие указания по монтажу



Вблизи установленного модуля ЭНМВ-1 не допускается производить слесарные работы, которые могут привести к попаданию мелких частиц внутрь корпуса.

5.4.1 Все работы по монтажу и эксплуатации производить с соблюдением действующих правил, обеспечивающих безопасное обслуживание и эксплуатацию электроустановок. Монтаж должен осуществлять персонал с соответствующей квалификацией.

- Крепление устройства осуществить на 35 мм DIN-рельс с помощью встроенного крепления под любым углом к горизонтальной плоскости.
- Цепи телесигнализации и телеуправления допускается подключать проводами сечением не более 2,5 мм<sup>2</sup>.
- Цепи питания и интерфейса RS-485 допускается подключать проводами сечением не более 2,5 мм<sup>2</sup> (1,5 мм<sup>2</sup> для модификаций ЭНМВ-1-32/0, ЭНМВ-1-24/6, ЭНМВ-1-16/12, ЭНМВ-1-16/18, ЭНМВ-1-8/24, ЭНМВ-1-0/36, ЭНМВ-1-16P/0).

5.4.2 Рекомендуется на цепи питания и каналы связи установить устройства защиты от перенапряжения соответствующих типов, например:

- Питание 220 В – ГСВ123-230/25 С (Хакель)
- Интерфейсы RS-485 – ESP485;
- Интерфейсы Ethernet – ESP-LAN;

Цепи управления должны оснащаться внешними устройствами защиты от перегрузки, короткого замыкания, экстратоков короткого замыкания и размыкания. Защита цепей может быть выполнена с помощью плавких предохранителей или автоматических выключателей, номинал и характеристики срабатывания которых выбираются в соответствии с управляемой нагрузкой.

5.4.3 Рекомендации по организации информационной сети на основе TIA/EIA-485 следующие:

- Для прокладки информационной сети использовать экранированный кабель (рекомендуется двойной экран – оплетка + фольга) типа «витая пара». Сечение жил – 0,5-0,6 мм<sup>2</sup> (24 AWG).
- Согласно TIA/EIA-485 максимальная длина линии – 1200 метров. При использовании стандартных повторителей интерфейса (например, Advantech ADAM-4510S) возможно увеличение протяженности информационной сети.

Перечень и назначение контактов на разъемах смотрите на рисунках в Приложении А.

Подключение модулей ЭНМВ-1 к интерфейсу Ethernet производить кабелем типа «витая пара» 5-й категории (допускается использовать стандартный сетевой «патч-корд»).

## 6 Настройка прибора

Настройка ЭНМВ-1 заключается в определении параметров связи для интерфейсов RS-485 и Ethernet, определении адресации и типов передаваемых параметров, настройке дискретных сигналов.

Настройка ЭНМВ-1 осуществляется через порт USB, любой интерфейс RS-485, либо Ethernet.



**Примечание:** Для конфигурирования ЭНМВ-1 требуется компьютер, оснащенный портом с поддержкой интерфейса RS-485/USB/Ethernet, с операционной системой Windows XP или новее.

### 6.1 Обновление встроенного ПО

6.1.1 В настоящее время ЭНМВ-1 активно дорабатывается, появляются новые возможности и функционал. Поэтому перед использованием прибора, просим скачать с нашего сайта последнюю версию прошивки, и загрузить её в прибор с помощью ПО «ES BootLoader».

6.1.2 ПО «ES BootLoader» используется для обновления микропрограммы ЭНМВ-1, активации дополнительных опций, сброса настроек прибора на заводские.

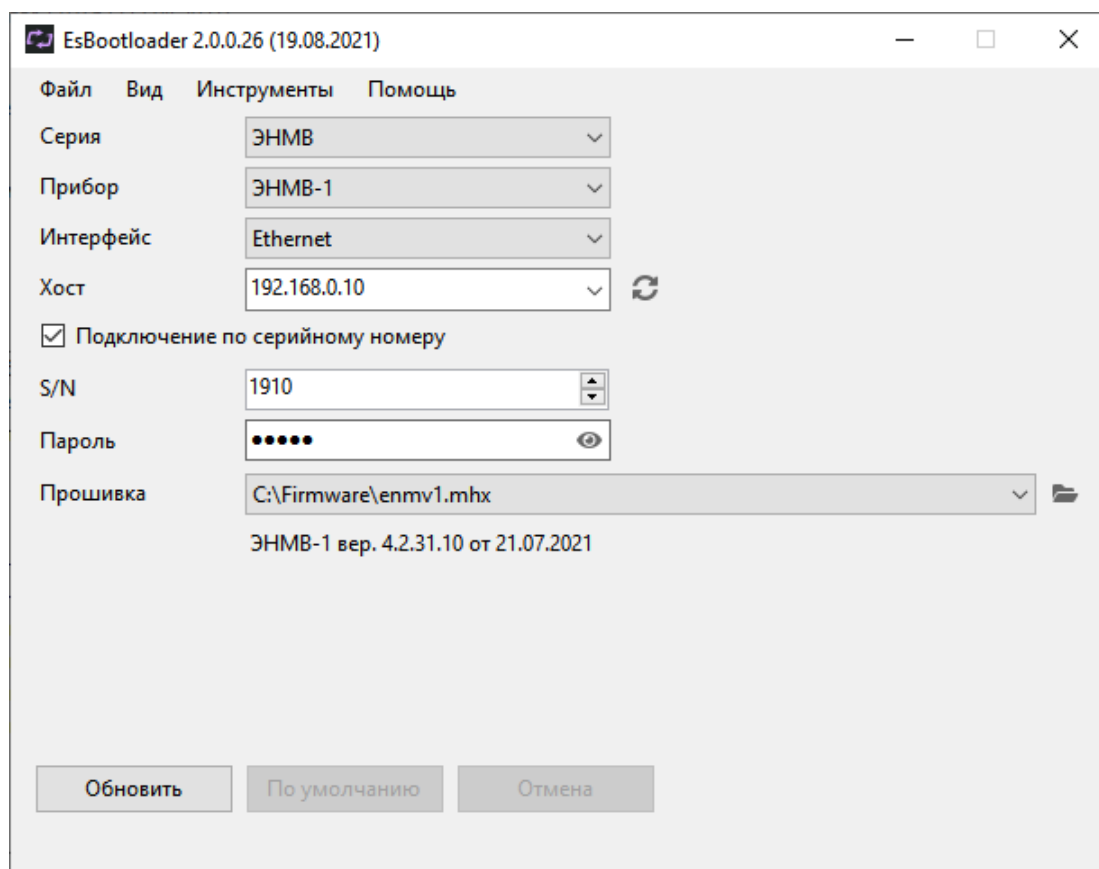

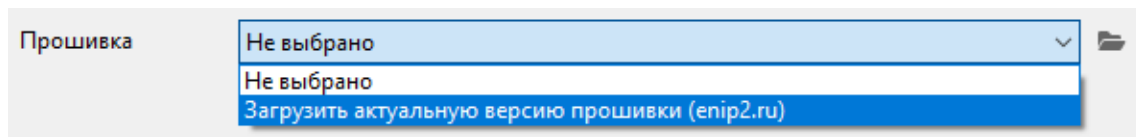


Рисунок 6.1. Интерфейс ПО «ES BootLoader».

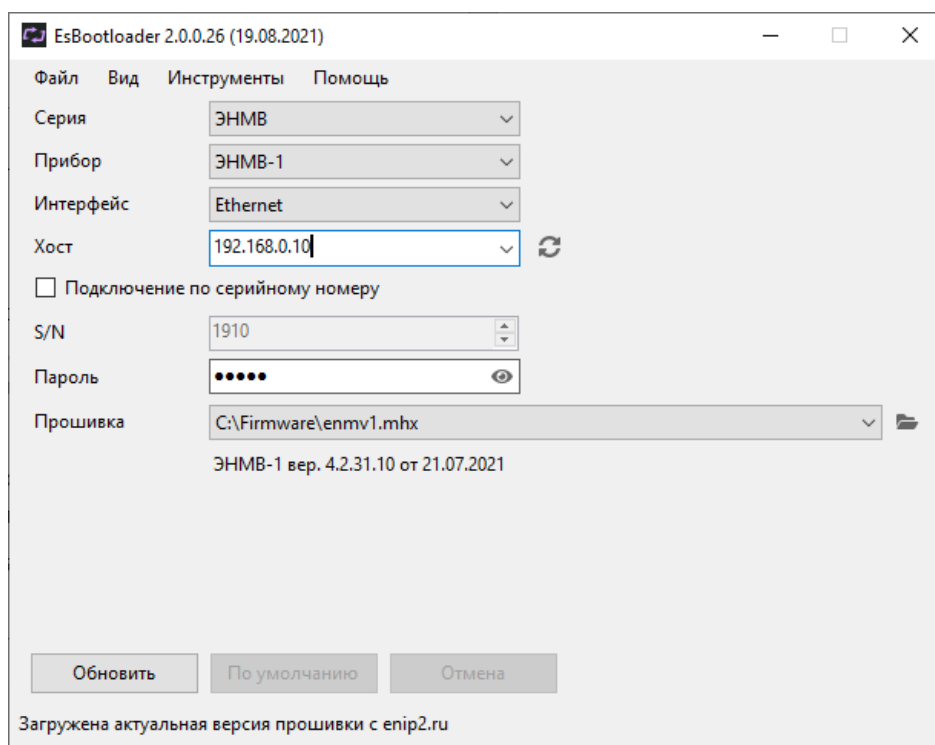


6.1.3 Для обновления микропрограммы следуйте нижеприведенным указаниям:

- Запустить ПО «ES Bootloader», выбрать Серия: ЭНМВ, Прибор: ЭНМВ-1; Интерфейс: USB/Ethernet/COM-порт; указать параметры подключения в соответствии с выбранным интерфейсом;
- Указать путь к файлу прошивки используя меню **Файл** -> **Открыть**, кнопку , с помощью функции Drag-and-drop или автоматически загрузить последнюю версию:



В строке Прошивка отобразиться путь к файлу прошивки, ниже будет указан тип прибора и версия новой прошивки.



- Нажать кнопку **Обновить**, внизу окна программы будет последовательно отображен прогресс операций стирания, записи и проверки прошивки:

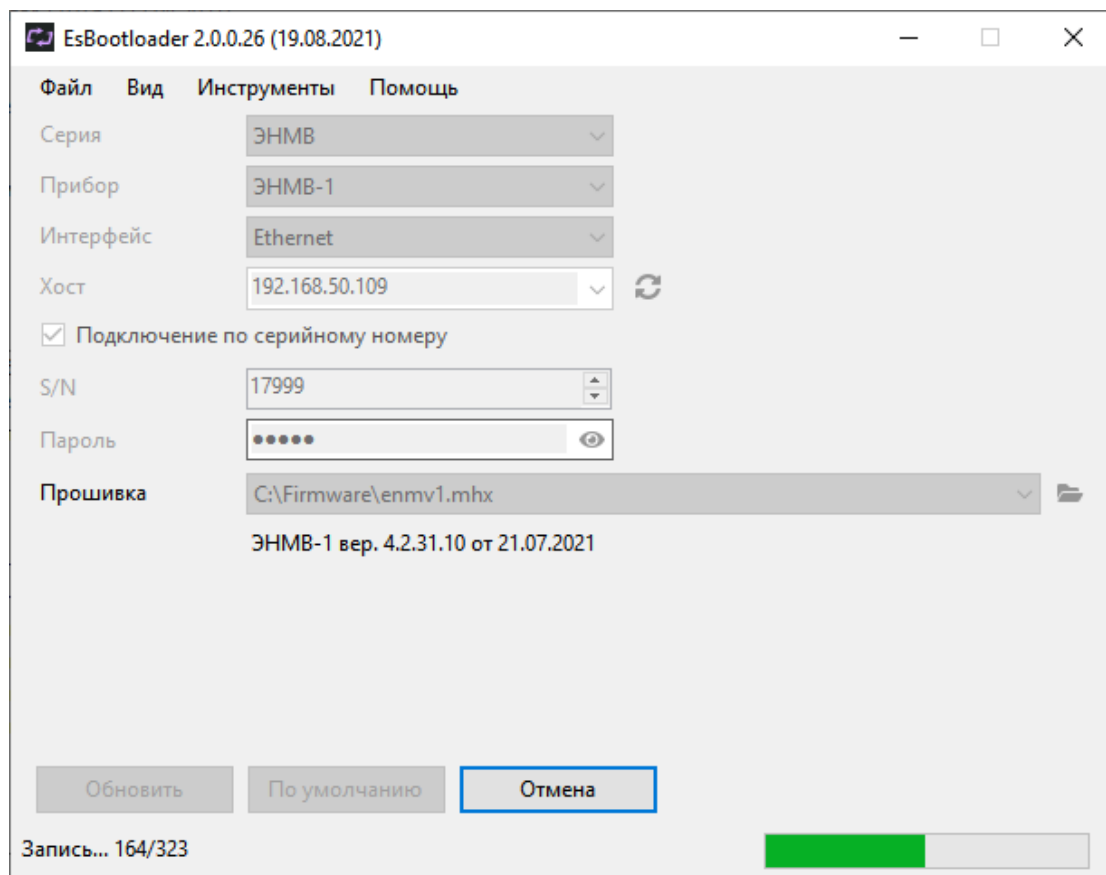


Рисунок 6.2. Процесс обновления прошивки ЭНМВ-1.

## 6.2 Конфигурирование

Программное обеспечение (в дальнейшем ПО) «ES Конфигуратор», предназначено для конфигурирования различных устройств, выпускаемых ООО «Инженерный центр «Энергосервис», в том числе и ЭНМВ-1.



**Внимание!** Программное обеспечение постоянно совершенствуется и дополняется новыми функциональными настройками. Производитель оставляет за собой право вносить изменения и улучшения в ПО без уведомления потребителей.

Для установки требуется скопировать рабочую папку программы в любое место каталога жесткого диска компьютера.

Для работы ПО обязательно наличие установленного пакета .NET Framework 3.5. Скачать его можно с официального сайта: [www.microsoft.com/downloads](http://www.microsoft.com/downloads).

Для запуска программы необходимо запустить файл *EsConfigurator.exe*.

При запуске программы открывается следующее окно (см. рис. 6.3):

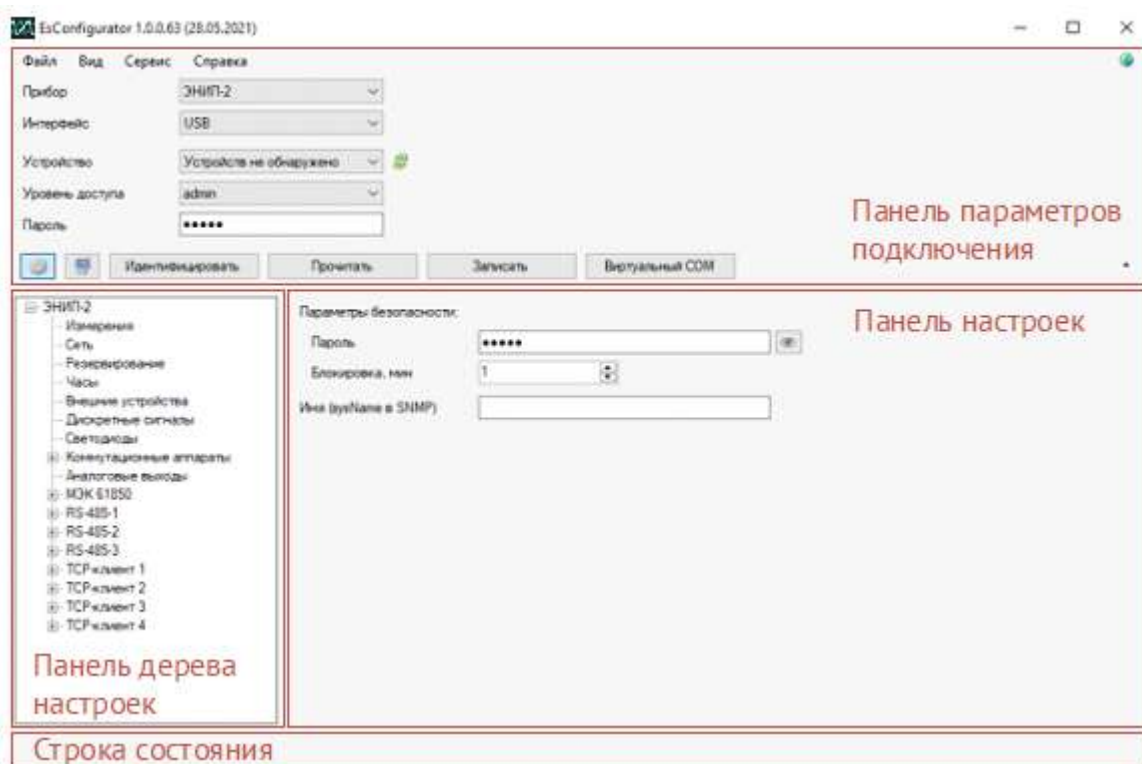


Рисунок 6.3. Стартовое окно конфигуратора.

Для конфигурирования прибора нужно подключить его к компьютеру по USB или последовательному порту с поддержкой интерфейса RS-485, либо через Ethernet. Далее в конфигураторе на панели подключения выбрать прибор ЭНМВ, режим *Конфигурирование*, указать тип прибора и выбрать тип интерфейса, соответствующий фактическому способу подключения к прибору.

После выбора способа подключения и нажатия кнопки «Идентифицировать» окно программы выглядит следующим образом:

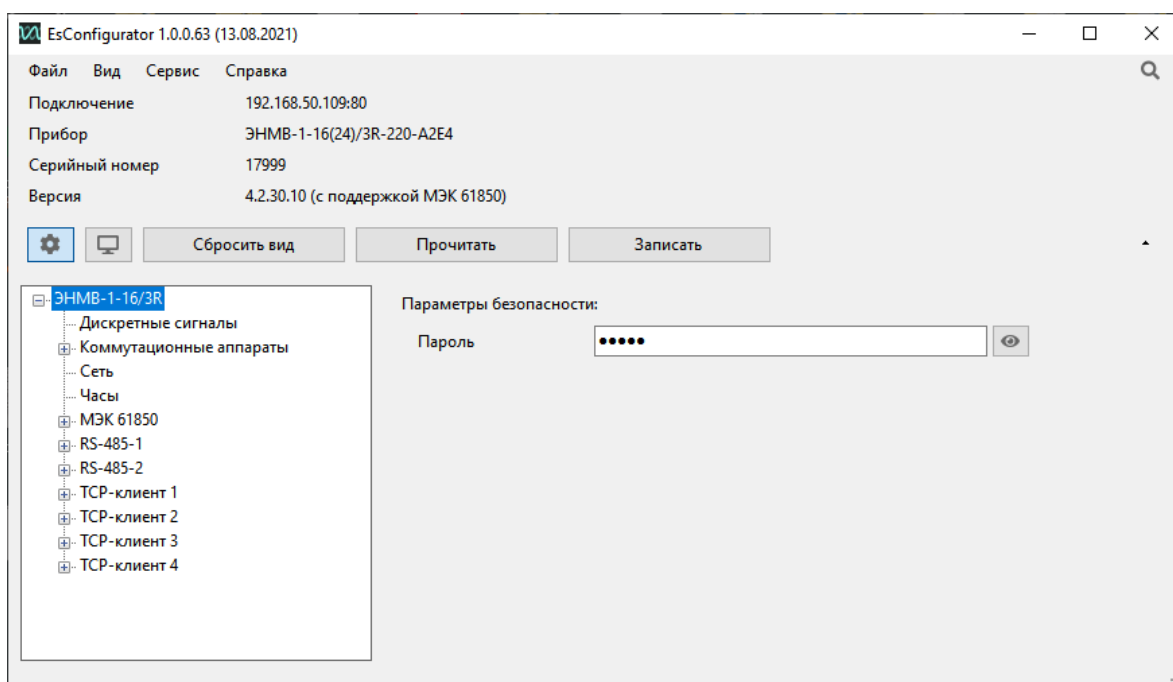


Рисунок 6.4. Идентификация модуля ЭНМВ-1-16/3R.

## 6.3 Чтение журналов

Для чтения журналов ЭНМВ-1 используется ПО «ES Конфигуратор». Подключение к прибору осуществляется аналогично описанному в п. 6.2, в разделе Режим необходимо выбрать *Журналы*.

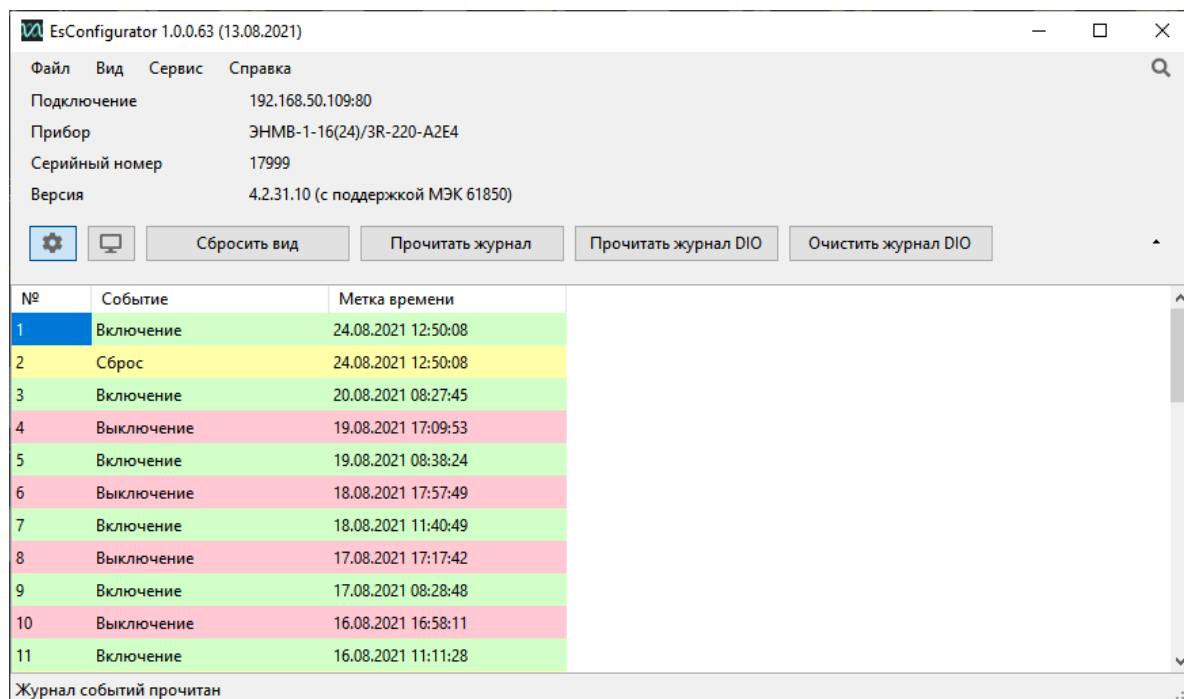


Рисунок 6.5. Интерфейс чтения журналов ЭНМВ-1.

## 6.4 Восстановление настроек по умолчанию

Чтобы сбросить настройки прибора на значения по умолчанию необходимо воспользоваться ПК с установленной утилитой «ES BootLoader».

Подключите прибор к компьютеру используя COM-порт или USB, установите параметры подключения, нажмите клавишу *По умолчанию* (если после нажатия кнопки подключение не произошло, необходимо сбросить и подать питание прибора). Настройки прибора станут заводскими. Значения параметров для каждого порта см. в п. 3.4.

## 7 Область применения

### 7.1 Системы телемеханики

Модули ЭНМВ-1 могут быть использованы в качестве источников данных и управляющих элементов распределенных систем телемеханики энергообъектов различного уровня. Сбор данных с модулей ЭНМВ-1 может осуществляться как непосредственно в сервера сбора или центральные приемо-передающие станции (Ethernet), так и с использованием устройств сбора данных, устройств телемеханики. В настоящем руководстве в качестве примера приводится использование модулей ЭНМВ-1 совместно с УСД ЭНКС-3м производства ООО «Инженерный центр «Энергосервис».

Для построения системы телемеханики на базе модулей ЭНМВ-1 и ЭНКС-3м необходимо определить места размещения оборудования: модуль ЭНМВ-1 на панелях управления, в шкафах учета или релейных отсеках ячеек, ЭНКС-3м – в шкафах-стойках или на панелях управления.

В соответствии со схемами, приведенными в настоящем РЭ, необходимо произвести подключение модуля ЭНМВ:

- к цепям сигнализации – дискретные входы (DI) подключать к блок-контактам или выходным контактам реле положения коммутационных аппаратов, в случае значительной удаленности цепей сигнализации от модуля ЭНМВ-1 использовать оптические модули гальванической развязки для ввода сигналов с напряжения 220 В~/=;
- к цепям управления – дискретные выходы (DO) подключать к оперативным цепям управления через промежуточные реле в соответствии со схемами настоящего РЭ;
- к цепям питания – использовать гарантированное электропитание, обеспечить возможность снятия напряжения питания для проведения обслуживания и ремонта модуля ЭНМВ;
- к информационным цепям RS-485 – в зависимости от конфигурации системы телемеханики и настройки портов, используя соединительные провода, кабель типа «витая пара», распределительные розетки или клеммники с соблюдением магистральной топологии шина RS-485;
- к сети Ethernet – используя промышленные коммутаторы, объединенные в локальную технологическую сеть, соединенные между собой и модулями ЭНМВ-1 с применением экранированных кабелей и патч-кордов.

В соответствии со схемами, приведенными в настоящем РЭ, необходимо произвести подключение информационных шин от модулей ЭНМВ-1 к ЭНКС-3м.

При распределении модулей ЭНМВ-1 по шинам RS-485 необходимо учитывать рекомендации по количеству подключаемых на каждую шину преобразователей для соблюдения требуемых параметров по быстродействию. Для сбора данных с модулей ЭНМВ-1 по интерфейсам RS-485 допускается применение как прямых магистралей RS-485 ЭНКС-3м – модуль ЭНМВ, так и сети сбора, построенной на базе сетевых коммуникационных устройств для организации асинхронных последовательных портов через сеть Ethernet (например, устройств NPort компании «Моха»). При использовании сбора данных с преобразованием интерфейсов RS485-Ethernet-RS485 необходимо учитывать возникающие задержки времени, вносимые коммуникационным оборудованием в циклы опроса модулей ЭНМВ.

Для синхронизации встроенных часов модулей ЭНМВ-1 необходимо предусмотреть синхронизацию от устройства сбора данных, либо с верхнего уровня, опрашивающего модули напрямую, либо от специального блока коррекции времени (например, БКВ ЭНКС-2). Предусмотрена возможность синхронизации времени по протоколам МЭК 60870-5-101(104), SNTP.

## 7.2 Указатель положения РПН

Модификация ЭНМВ-1-8В8/0 совместно с модулем индикации ЭНМИ-7 может быть использована в качестве указателя положения РПН.

ЭНМВ-1 обеспечивает преобразование токового сигнала сельсин-датчика положения привода РПН в цифровой код и передает данные в автоматизированные системы объекта, а ЭНМИ-7 служит указателем положения. Связь между ЭНМВ-1 и ЭНМИ-7 осуществляется по интерфейсу по RS-485.

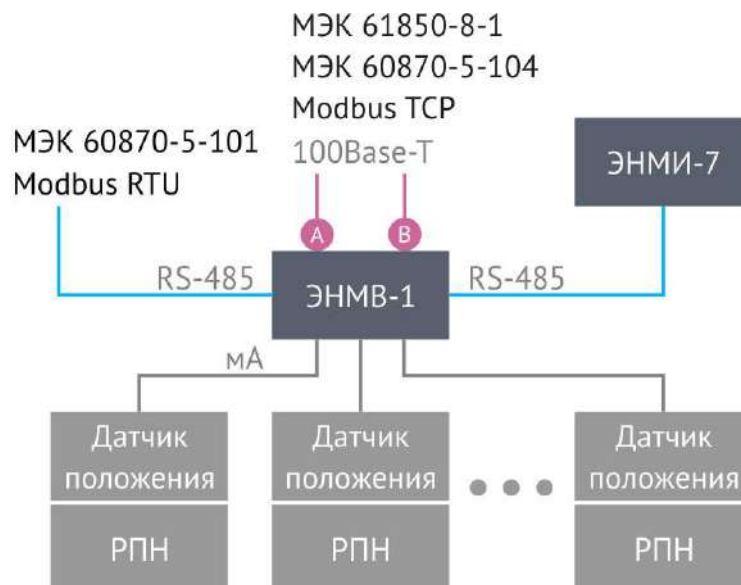


Рисунок 7.1. Применение ЭНМВ-1 в качестве указателя РПН.

В ЭНМВ-1 настраиваются уставки аналоговых входов с помощью ПО «ES Конфигуратор». Для ЭНМИ-7 доступны экранные формы, на которых отображается номер текущей ступени, сигнализация о достижении крайних положений РПН, значения аналоговых сигналов датчика положения и другая информация. К одному комплекту ЭНМВ-1 и ЭНМИ-7 можно подключить до 8 устройств положения РПН.

## 8 Техническое обслуживание и ремонт

### 8.1 Общие указания

Эксплуатационный надзор за работой устройства должен производиться лицами, за которыми закреплено данное оборудование.

Устройства ЭНМВ-1 не должны вскрываться во время эксплуатации. Нарушение целостности гарантийной наклейки снимает с производителя гарантийные обязательства.

Все возникающие во время эксплуатации неисправности устраняет предприятие-изготовитель.

На устройства серии ЭНМВ-1 предоставляется гарантия 60 месяцев с даты поставки.

### 8.2 Меры безопасности

Работы по техническому обслуживанию должны выполняться квалифицированным персоналом.

Персонал, осуществляющий обслуживание устройств ЭНМВ-1, должен руководствоваться настоящим РЭ, а также Правилами по охране труда при эксплуатации электроустановок.

### 8.3 Порядок технического обслуживания

Микропроцессорные устройства, выпускаемые ООО «Инженерный центр «Энергосервис», не требуют в процессе эксплуатации при нормальных условиях дополнительного технического обслуживания. Однако, в соответствии с имеющимися регламентными документами, стандартами по эксплуатации устройств ССПИ, ТМ, АСДУ и др. возможны периодические и внеплановые осмотры, проверки оборудования.

#### 8.3.1 Обновление прошивки

Большинство выпускаемых устройств имеет возможность обновления прошивки. Рекомендуется производить обновление при очередном плановом обслуживании.

Описание процесса обновления прошивки содержится в руководствах по эксплуатации в разделе описания работы ПО «ES BootLoader».

#### 8.3.2 Ремонт

Если устройство неисправно, или повреждено, необходимо:



- Демонтировать устройство;
- Составить акт неисправности, указав признаки неисправности прибора, контактные данные лица, диагностировавшего неисправность.
- Надежно упаковать устройство, чтобы исключить вероятность его повреждения при транспортировке.
- Отправить устройство вместе с актом неисправности и сопроводительным письмом, содержащим адрес и Ф.И.О. контактного лица для обратной отправки отремонтированных приборов.

Адрес и реквизиты для отправки можно уточнить у технической поддержки, или в отделе продаж.

### 8.3.3 Осмотр оборудования

Рекомендован следующий порядок осмотра оборудования на месте эксплуатации:

- проверить работу имеющихся индикаторов;
- проверить состояние корпуса, убедиться в отсутствии механических повреждений;
- проверить состояние креплений и внешних цепей;

### 8.3.4 Профилактическое обслуживание

Перечень работ, которые могут быть включены, на усмотрение эксплуатирующей организации, в перечень плановых работ:

- Проверка наличия необходимого комплекта технической, программной и эксплуатационной документации;
- Проверка на актуальность версий технологического ПО, используемого для настройки и диагностики устройств;
- Копирование текущей конфигурации;
- Сравнение текущей конфигурации устройства с имеющейся в архиве;
- При необходимости – обновление прошивок устройств с фиксированием номеров используемых версий прошивок;
- При необходимости – тестирование резервных копий настроек на работоспособность;
- Плановая смена паролей для доступа к устройствам.
- Проверки правильности функционирования устройств:

- правильность принимаемой и ретранслируемой информации, обработка ввода резерва (для устройств и систем сбора и передачи данных);
  - соответствие сигнализации и измерений текущей схеме и состоянию оборудования;
  - анализ журналов событий, журналов состояний DIO, диагностических сообщений (пропадание питания, факты синхронизации времени, статистика работы устройства и др.);
- Заполнение документации по текущему обслуживанию.

## 8.4 Сервисный центр

Контактная информация сервисного центра ООО «Инженерный центр «Энергосервис»:

- Адрес: 163046, г. Архангельск, ул. Котласская, д. 26.
- Телефон: (8182) 65-75-65.
- Режим работы: понедельник-пятница, 9:00-18:00 МСК.

Сервисный центр выполняет работы по обслуживанию, ремонту и замене оборудования, изготавливаемого ООО «Инженерный центр «Энергосервис», а также осуществляет подготовку эксплуатационного и ремонтного персонала.

Сервисный центр выполняет следующие операции:

- Осуществляет послегарантийное обслуживание;
- Имеет в наличии согласованный с эксплуатирующей организацией аварийный резерв запчастей;
- Осуществляет оперативное прибытие специалистов сервисного центра на объекты, где возникают проблемы с установленным оборудованием, в течение 72 часов (время и место предварительно согласовывается с заявителем);
- Осуществляет поставку любых запасных частей, ремонт и/или замену любого блока оборудования в течение 20 лет с даты окончания Гарантийного срока;
- Обеспечивает срок поставки запасных частей для оборудования с момента подписания договора на их покупку не более 6 месяцев.

## 9      **Диагностика состояния ЭНМВ-1**

В ЭНМВ-1 обеспечивается постоянная самодиагностика состояния. Диагностическая информация может быть передана через цифровые интерфейсы в виде ТС по любому из протоколов. Возможные ошибки:

- Неисправность АЦП;
- Неисправность микросхемы Ethernet;
- Неисправность внутренних часов;
- Напряжение батареи меньше 2,5 В;
- Более 3 неудачных попыток авторизации в течение минуты, авторизация заблокирована;
- Отсутствует синхронизация времени (если настроен период актуальности синхронизации);
- Неисправность FRAM (журналов);
- Нет связи по интерфейсу LAN1 (если включено резервирование PRP или RSTP);
- Нет связи по интерфейсу LAN2 (если включено резервирование PRP или RSTP).

## **10 Маркировка и пломбирование**

### **10.1 Маркировка**

На верхней и лицевой панелях устройств ЭНМВ-1 нанесено:

- условное обозначение типа устройства;
- серийный номер и дата изготовления;
- тип питания;
- обозначение клемм для подключения питания;
- обозначение клемм для подключения цепей дискретного вывода;
- обозначение клемм для подключения цепей дискретного и аналогового ввода;
- назначение светодиодных индикаторов;
- обозначение разъемов интерфейсов.

### **10.2 Пломбирование**

Пломбирование модуля ЭНМВ-1 производится неснимаемыми бирками предприятия-изготовителя.

Места расположения пломб – место соединения корпуса и верхней крышки модуля ЭНМВ-1.

## **11      Транспортировка и хранение**

Устройства ЭНМВ-1 транспортируются в соответствии с требованиями ГОСТ Р 52931-2008 всеми видами транспорта в крытых транспортных средствах (железнодорожным, автомобильным, водным транспортом в трюмах, в самолетах - в герметизированных отсеках) при температуре  $-50...+70^{\circ}\text{C}$  и относительной влажности воздуха не более 95 % при температуре  $+35^{\circ}\text{C}$ .

Хранение устройств ЭНМВ-1 на складах предприятия-изготовителя (потребителя) – по ГОСТ Р 52931-2008.

## 12 Упаковка

Устройства ЭНМВ-1 поставляется в индивидуальной и транспортной таре.

В упаковку укладывается 1 комплект ЭНМВ-1, указанный в разделе 4. Типовые размеры индивидуальной упаковки: 125x125x175 мм.

Количество устройств ЭНМВ-1, укладываемых в транспортную тару, габаритные размеры, масса нетто и брутто – в зависимости от заказа. Типовая транспортная тара:

- гофрокороб размерами 375x350x250 мм, вмещающий 12 индивидуальных упаковок 125x125x175 мм;
- гофрокороб размерами 345x255x135 мм, вмещающий 4 индивидуальных упаковки 125x125x175 мм.

Масса нетто – не более 0,6 кг.

Масса брутто – не более 1,1 кг.

## Приложение А. Схемы подключения модулей ЭНМВ.

### Схемы подключения модификаций ЭНМВ-1-24(X)/0

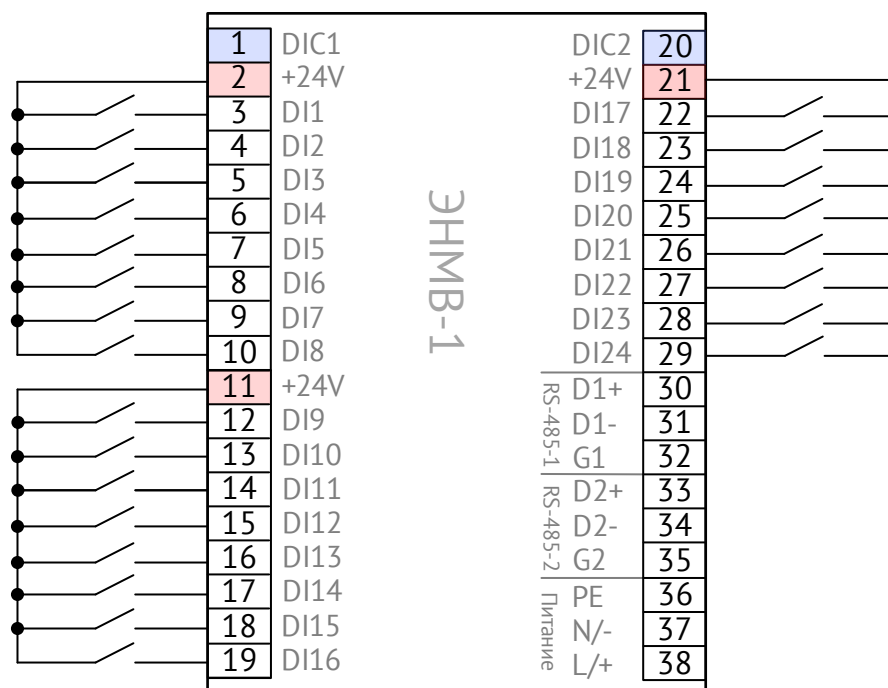


Рисунок А.1. Схема подключения ЭНМВ-1-24(24)/0. Дискретные входы типа «сухой контакт»

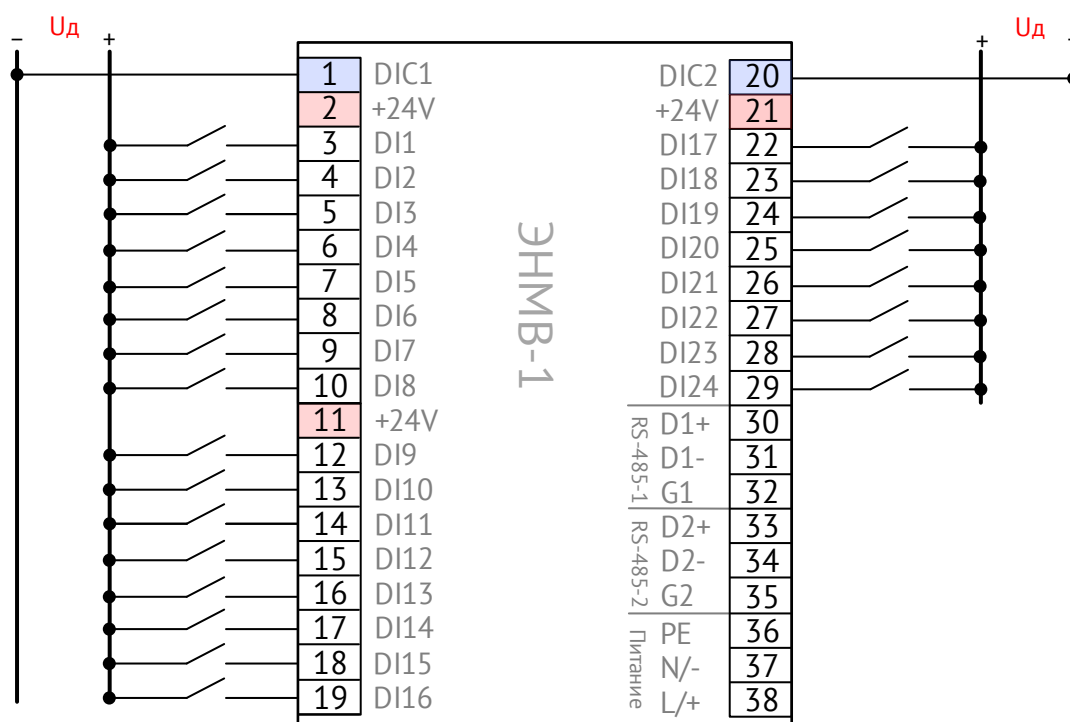


Рисунок А.2. Схема подключения ЭНМВ-1-24(Uд)/0. Дискретные входы типа «мокрый контакт».

(Uд – номинальное напряжение дискретных входов: 24, или 110, или 220 В=)

### Схемы подключения модификаций ЭНМВ-1-16(X)/3R

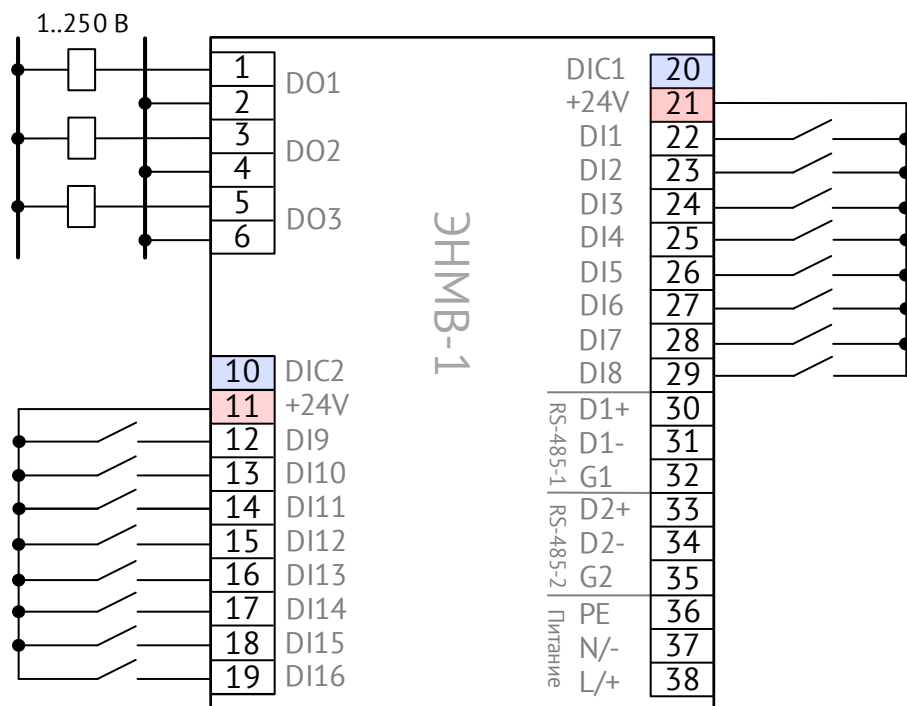


Рисунок А.3. Схема подключения ЭНМВ-1-16(24)/3R. Дискретные входы типа «сухой контакт»

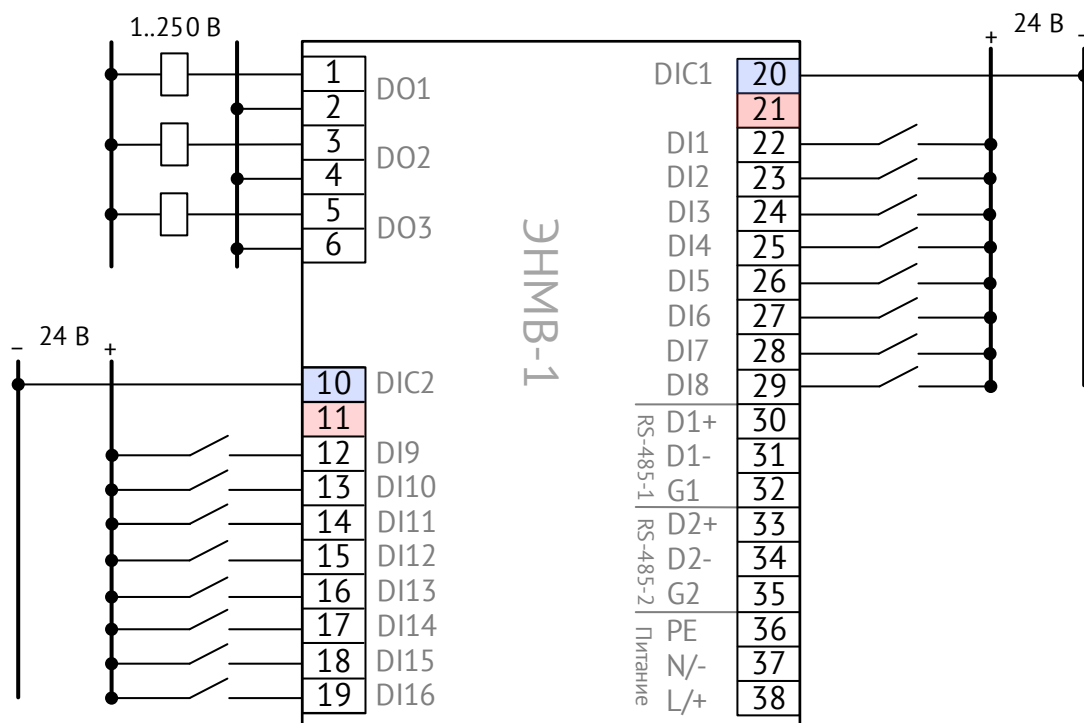


Рисунок А.4. Схема подключения ЭНМВ-1-16(24)/3R. Дискретные входы типа «мокрый контакт»



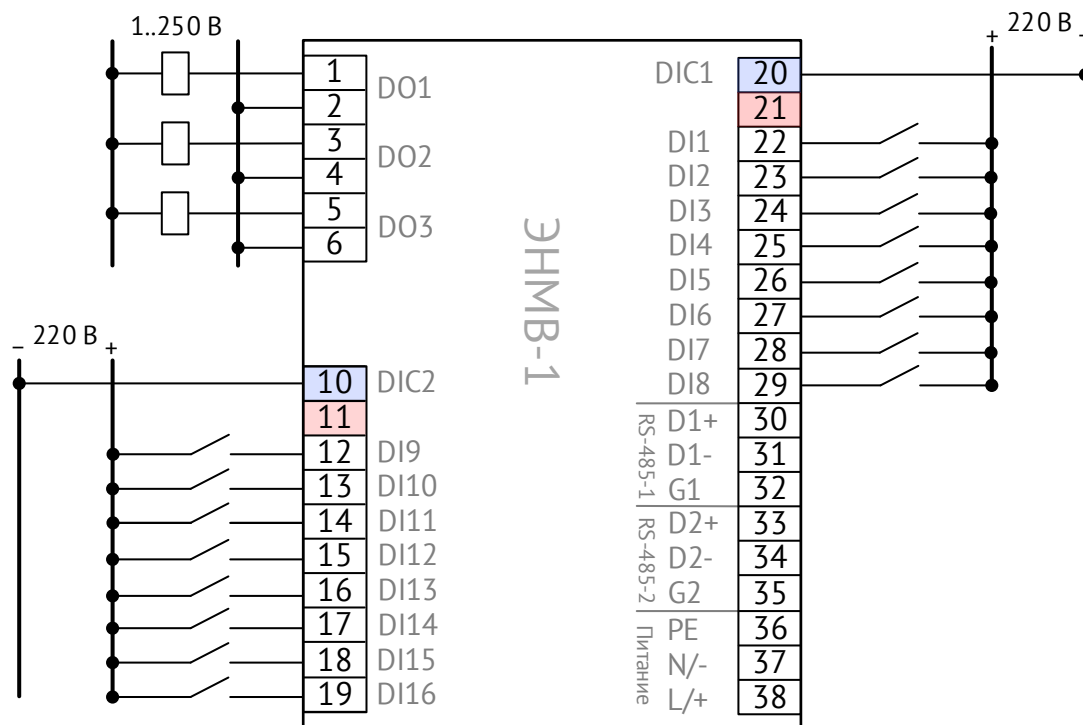


Рисунок А.5. Схема подключения ЭНМВ-1-16(220)/3R. Дискретные входы типа «мокрый контакт» (ЭНМВ-1-16(110)/3R подключается аналогично, источник питания 110 В=)

**Схемы подключения модификаций ЭНМВ-1-16(X)/6**

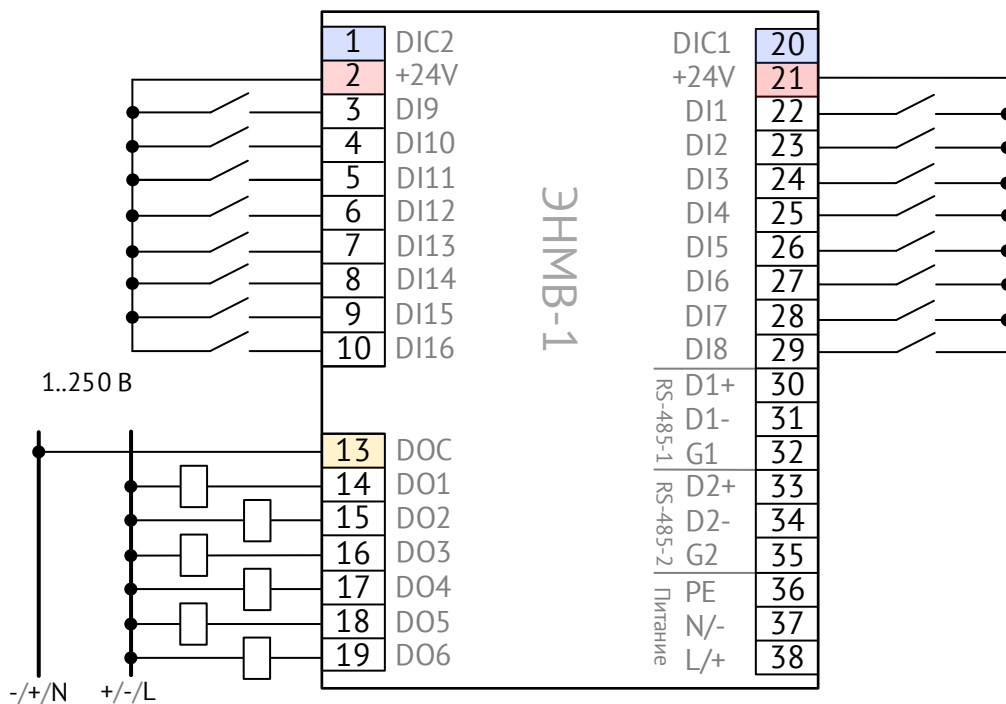


Рисунок А.6. Схема подключения ЭНМВ-1-16(24)/6. Дискретные входы типа «сухой контакт»

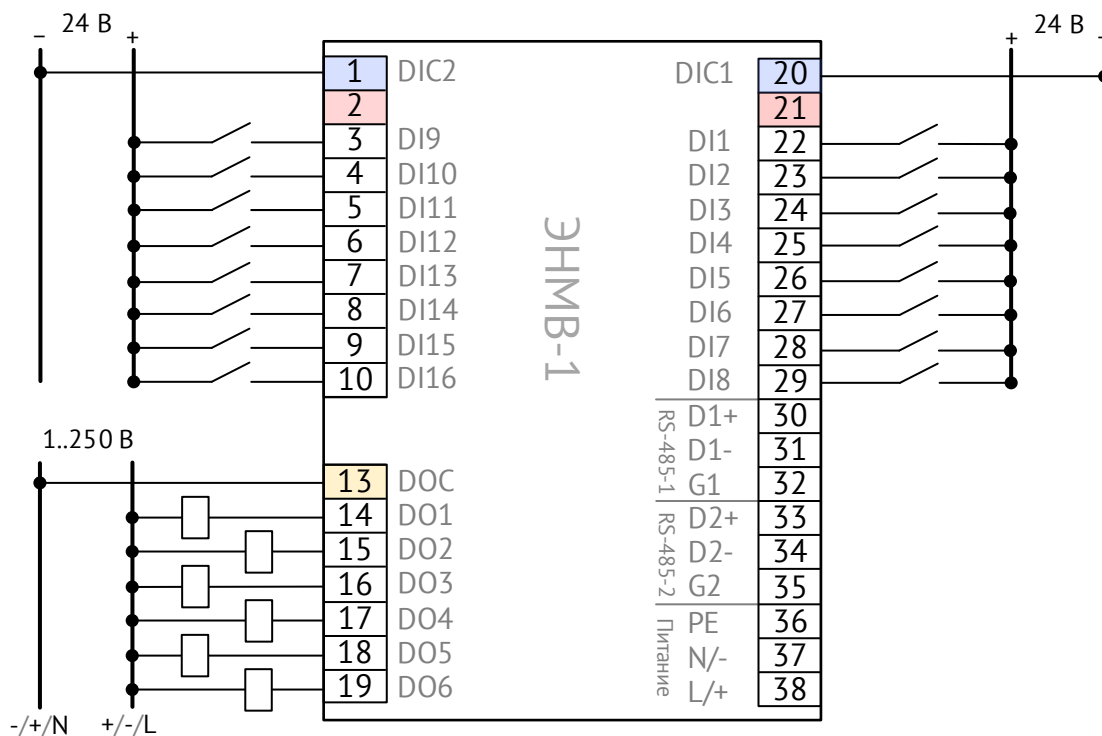


Рисунок А.7. Схема подключения ЭНМВ-1-16(24)/6. Дискретные входы типа «мокрый контакт»

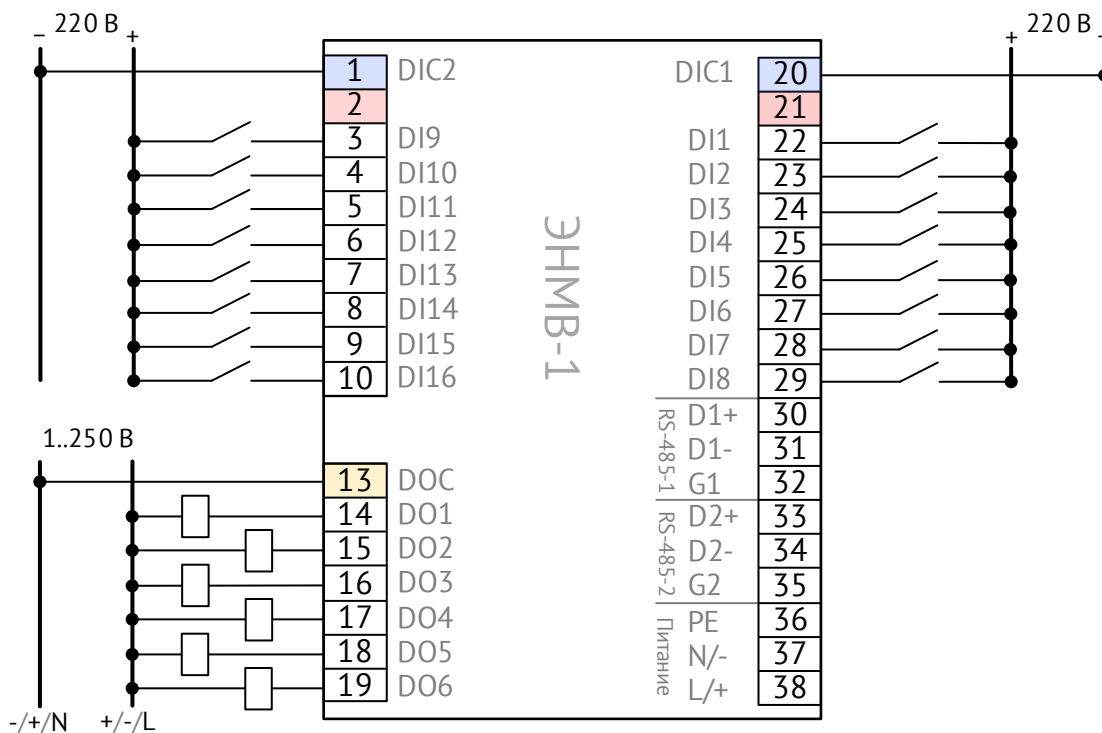


Рисунок А.8. Схема подключения ЭНМВ-1-16(220)/6. Дискретные входы типа «мокрый контакт»  
(ЭНМВ-1-16(110)/6 подключается аналогично, источник питания 110 В=)

Схемы подключения модификаций ЭНМВ-1-0/20, ЭНМВ-1-0/22

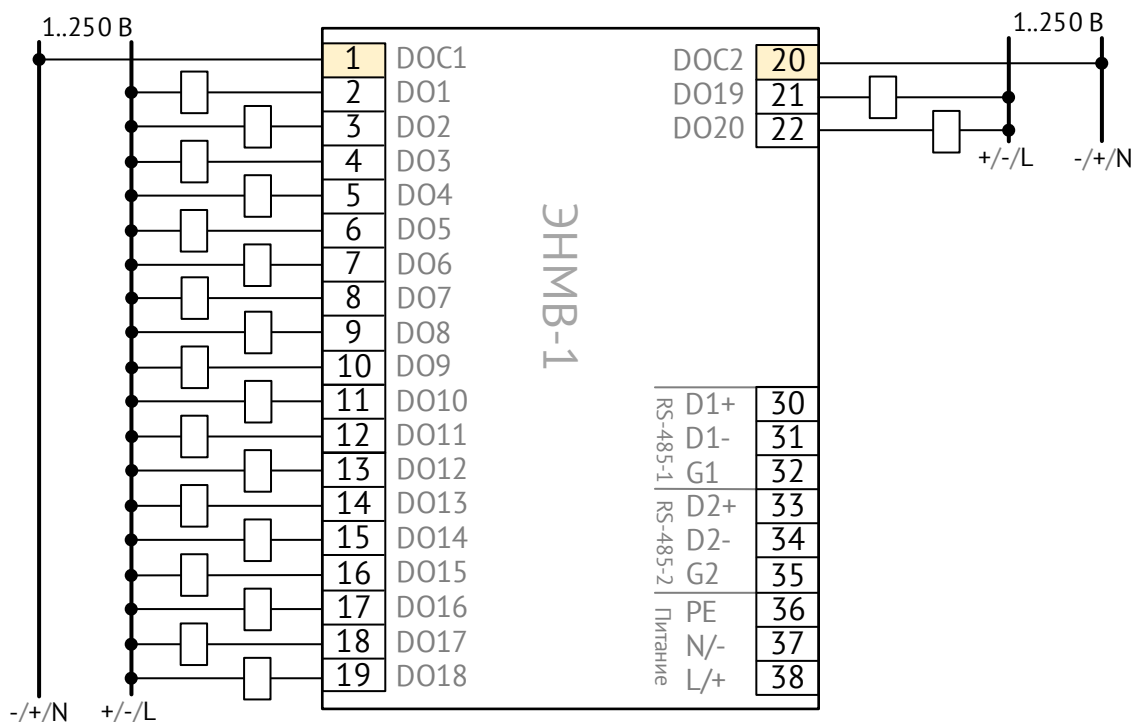


Рисунок А.9. Схема подключения ЭНМВ-1-0/20

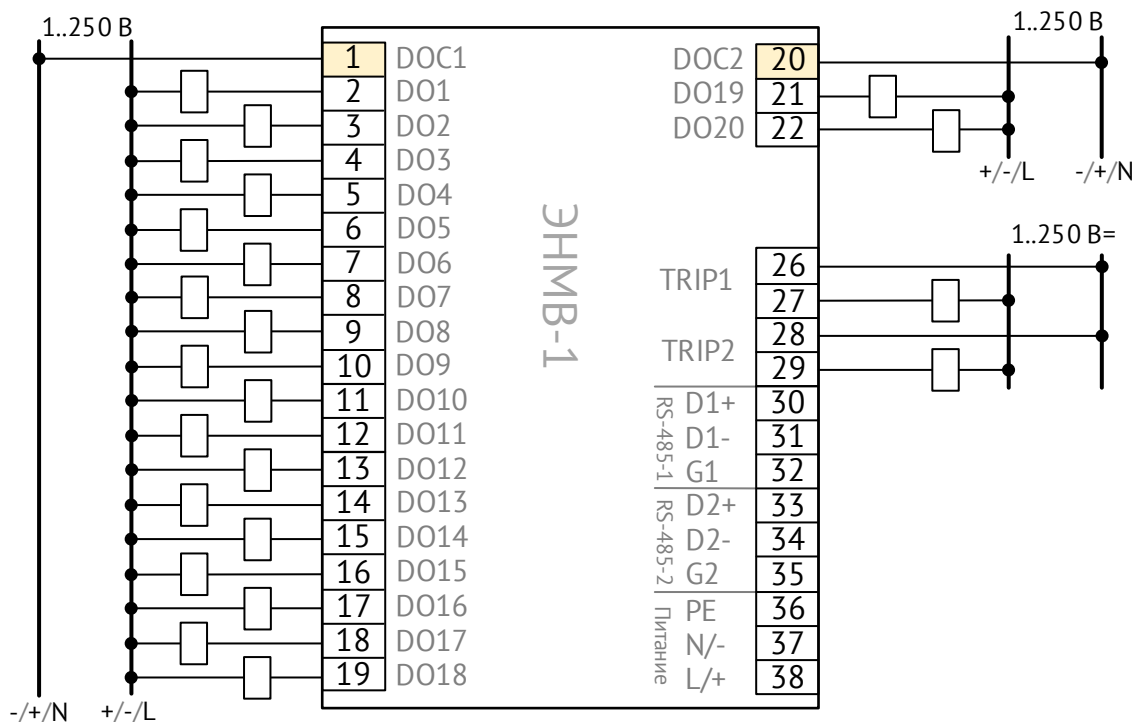


Рисунок А.10. Схема подключения ЭНМВ-1-0/22

### Схемы подключения модификаций ЭНМВ-1-32(X)/0

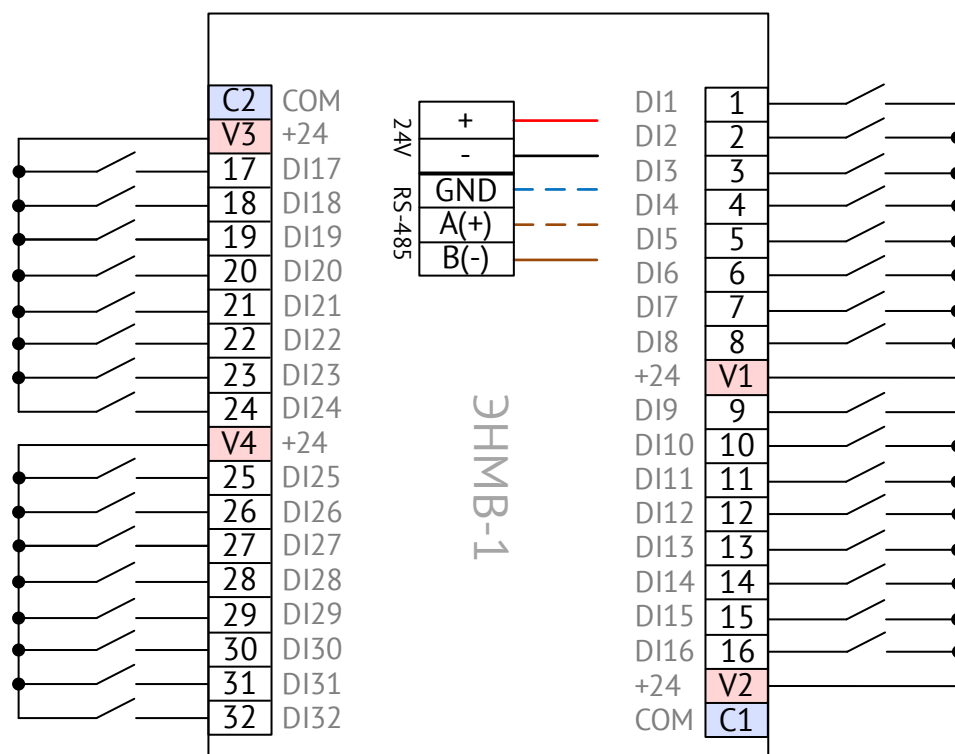


Рисунок А.11. Схема подключения ЭНМВ-1-32(24)/0. Дискретные входы типа «сухой контакт»

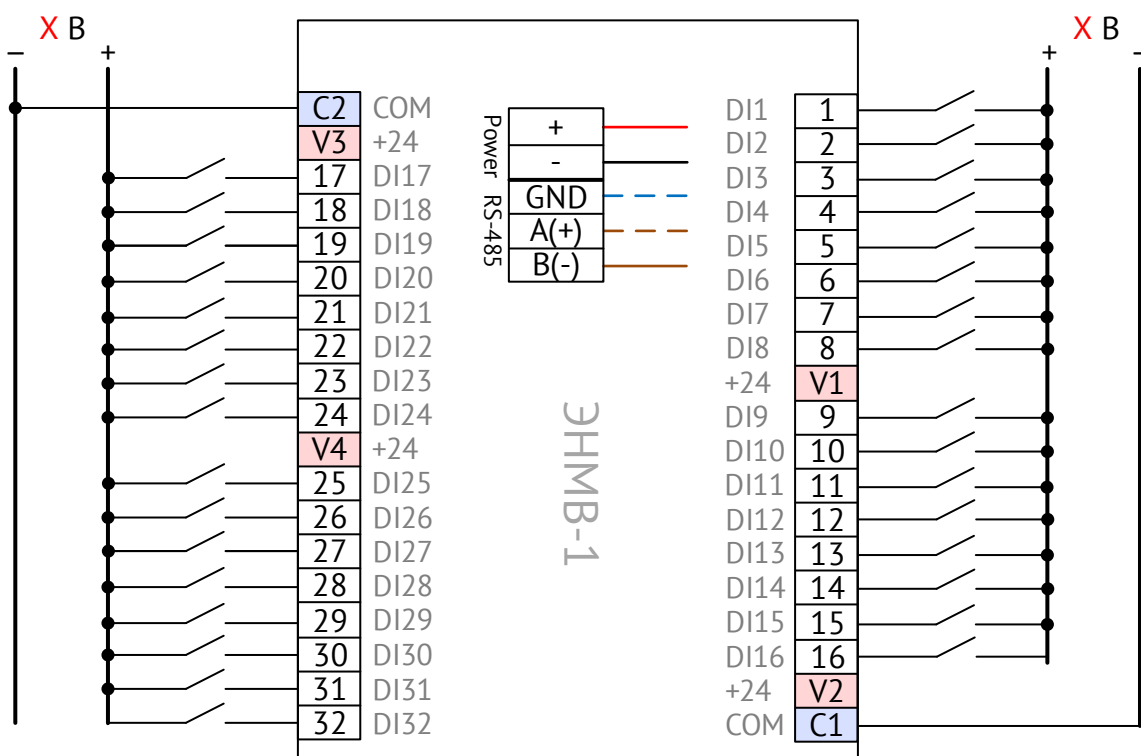


Рисунок А.12. Схема подключения ЭНМВ-1-32(X)/0. Дискретные входы типа «мокрый контакт»  
(X – номинальное напряжение дискретных входов: 24, или 110, или 220 В=)

### Схемы подключения модификаций ЭНМВ-1-24(X)/6

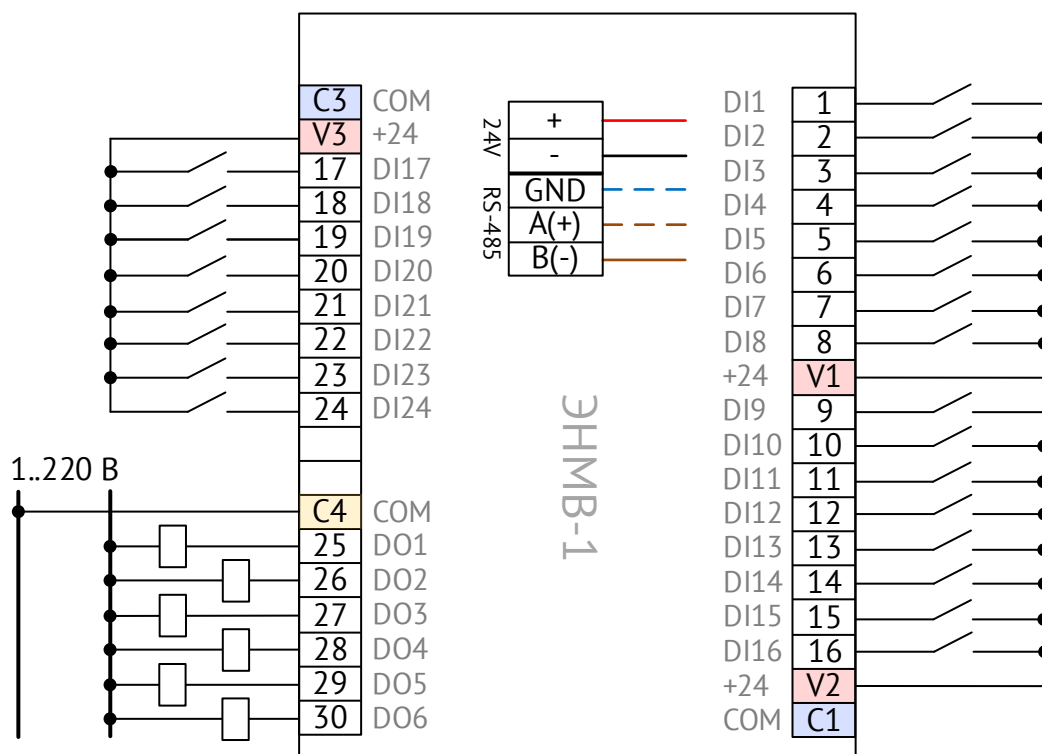


Рисунок А.13. Схема подключения ЭНМВ-1-24(24)/6. Дискретные входы типа «сухой контакт»

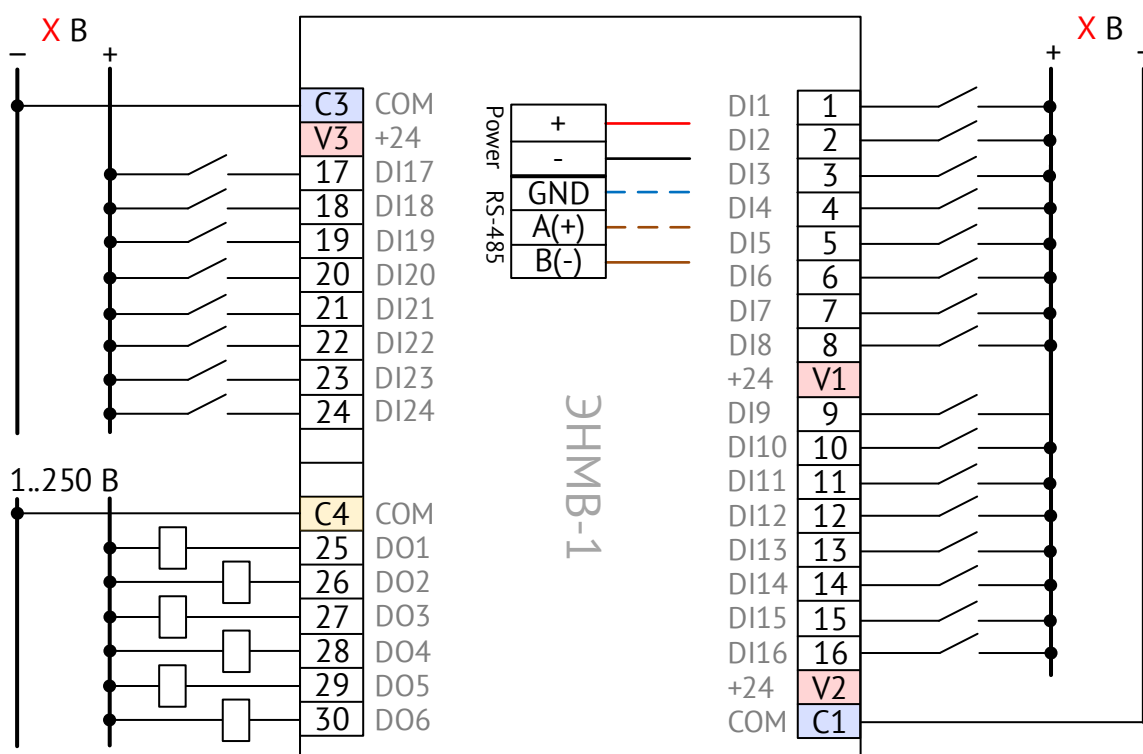


Рисунок А.14. Схема подключения ЭНМВ-1-24(X)/6. Дискретные входы типа «мокрый контакт»  
(X – номинальное напряжение дискретных входов: 24, или 110, или 220 В=)

### Схемы подключения модификаций ЭНМВ-1-16(X)/12

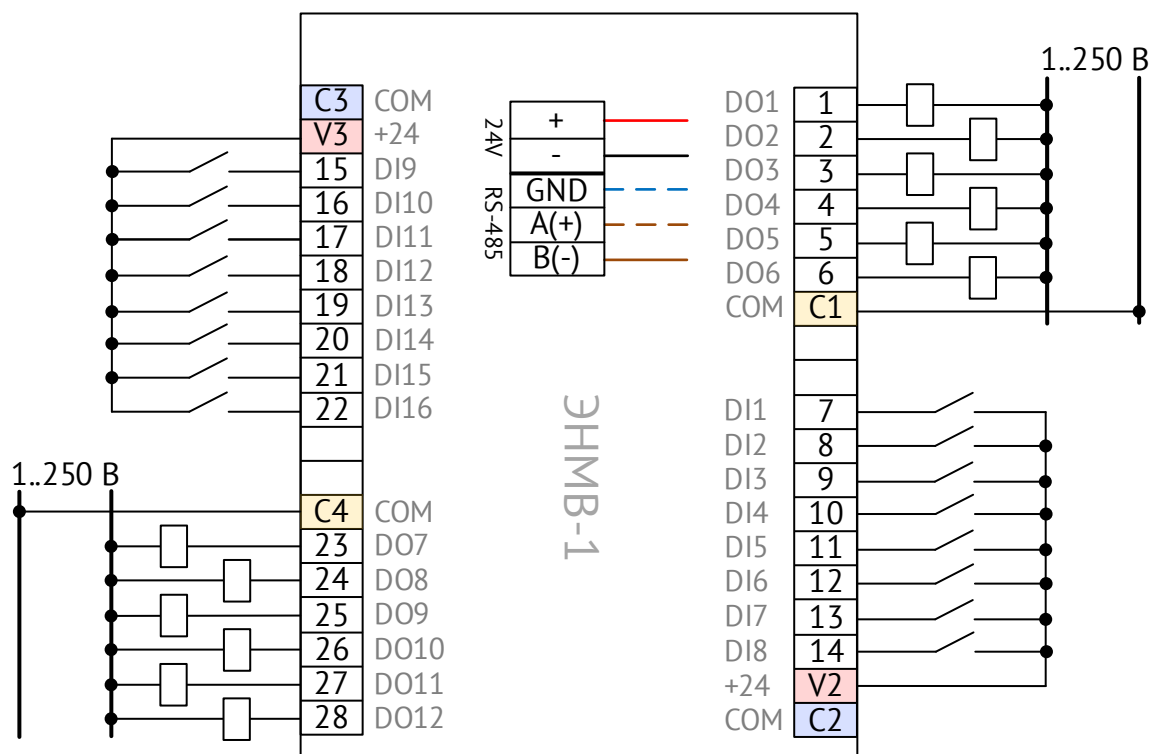


Рисунок А.15. Схема подключения ЭНМВ-1-16(24)/12. Дискретные входы типа «сухой контакт»

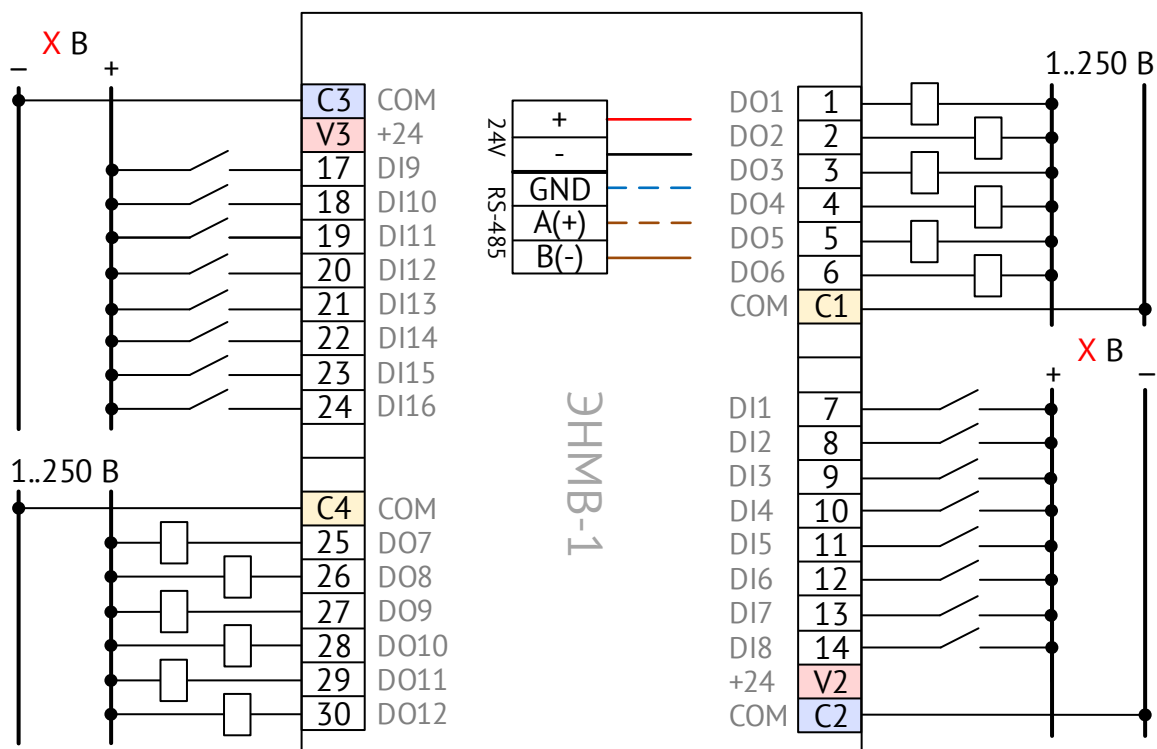


Рисунок А.16. Схема подключения ЭНМВ-1-16(X)/12. Дискретные входы типа «мокрый контакт»  
(X – номинальное напряжение дискретных входов: 24, или 110, или 220 В=)

### Схемы подключения модификаций ЭНМВ-1-16(X)/18

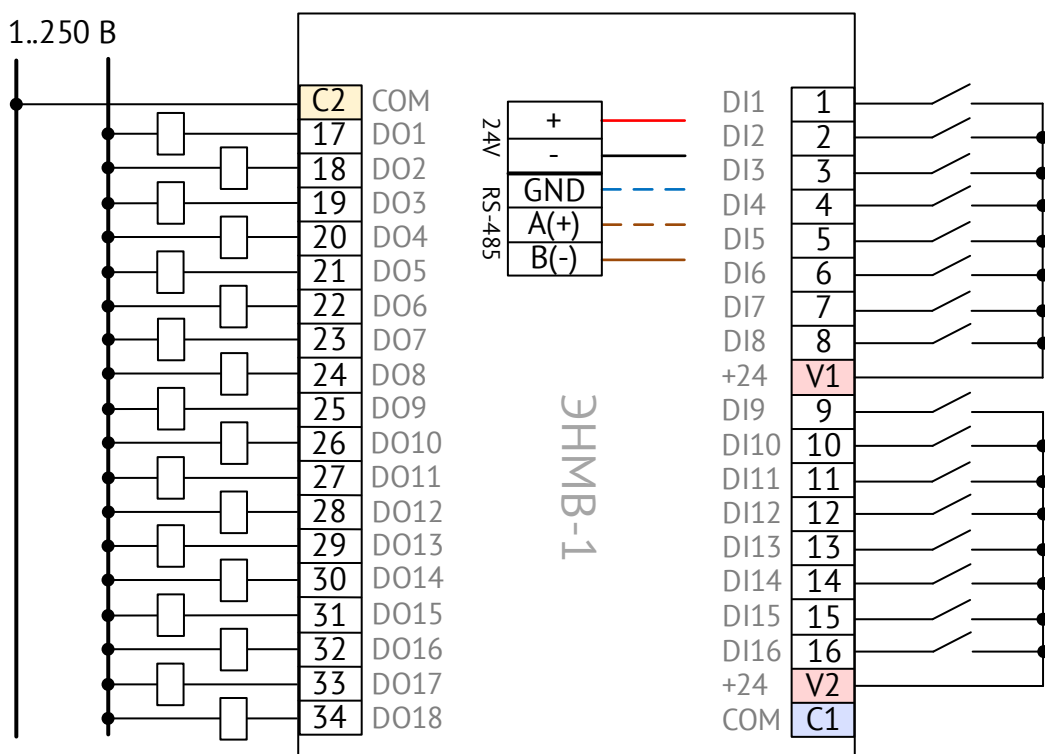


Рисунок А.17. Схема подключения ЭНМВ-1-16(24)/18. Дискретные входы типа «сухой контакт»

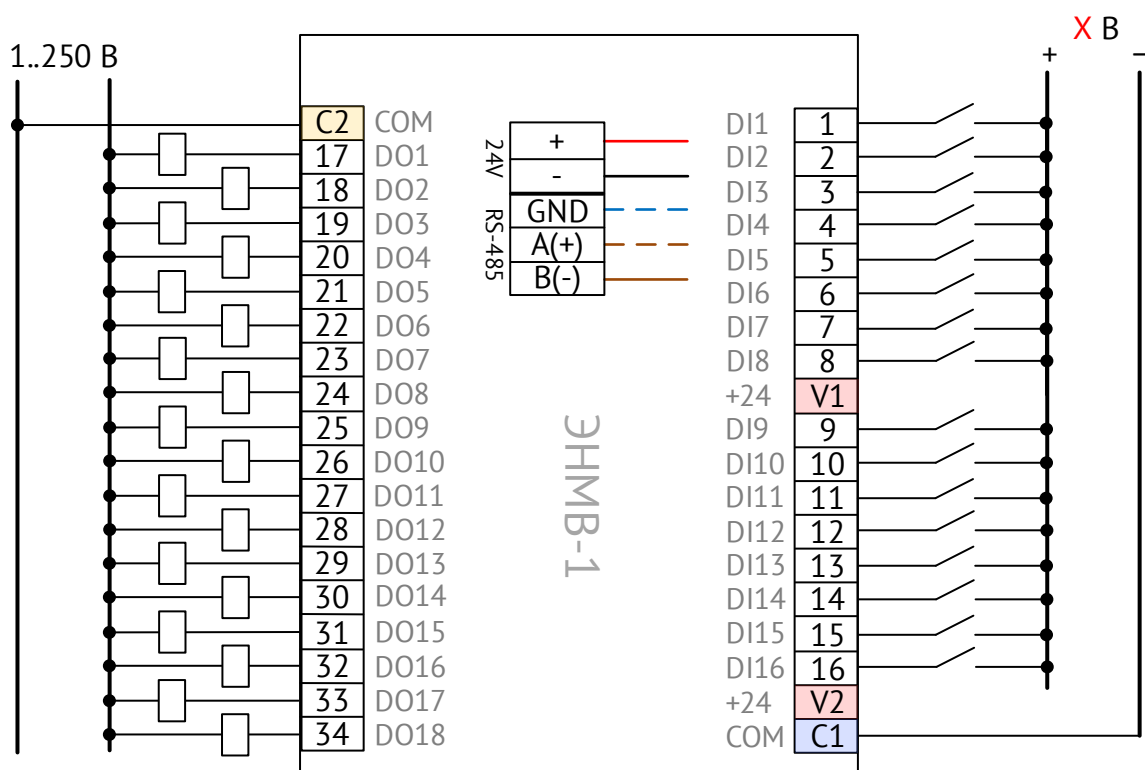


Рисунок А.18. Схема подключения ЭНМВ-1-16(X)/18. Дискретные входы типа «мокрый контакт»  
(X – номинальное напряжение дискретных входов: 24, или 110, или 220 В=)

### Схемы подключения модификаций ЭНМВ-1-8(X)/24

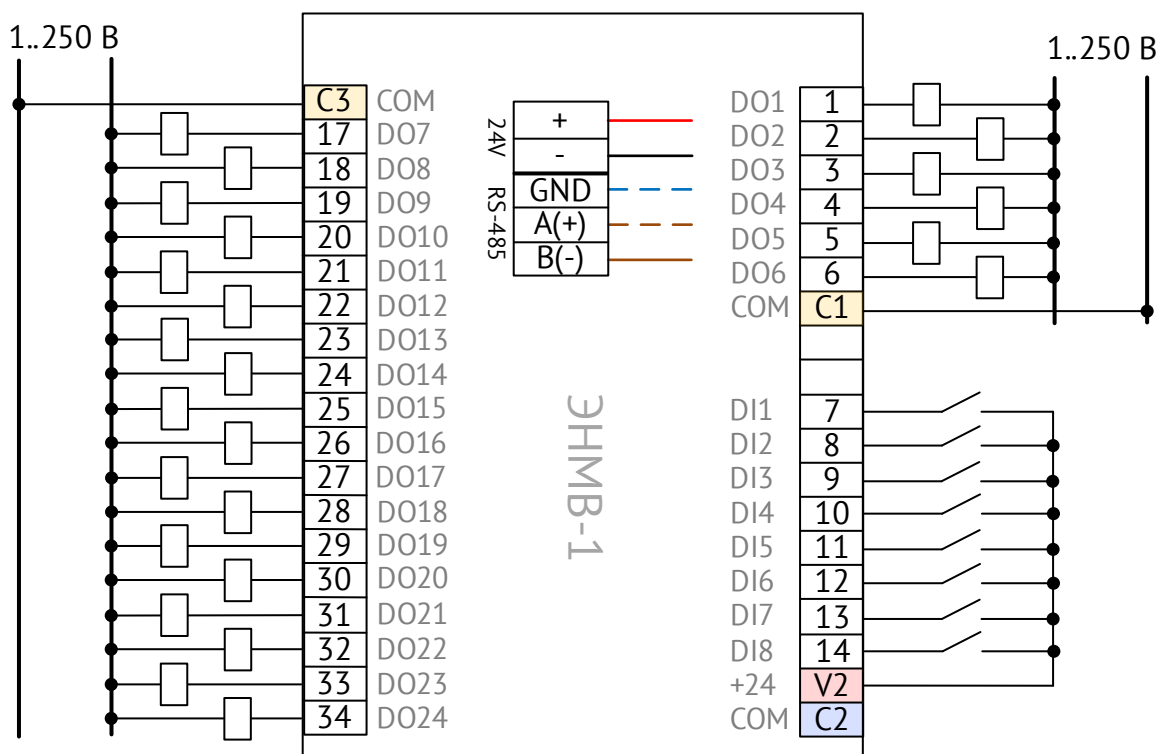


Рисунок А.19. Схема подключения ЭНМВ-1-8(24)/24. Дискретные входы типа «сухой контакт»

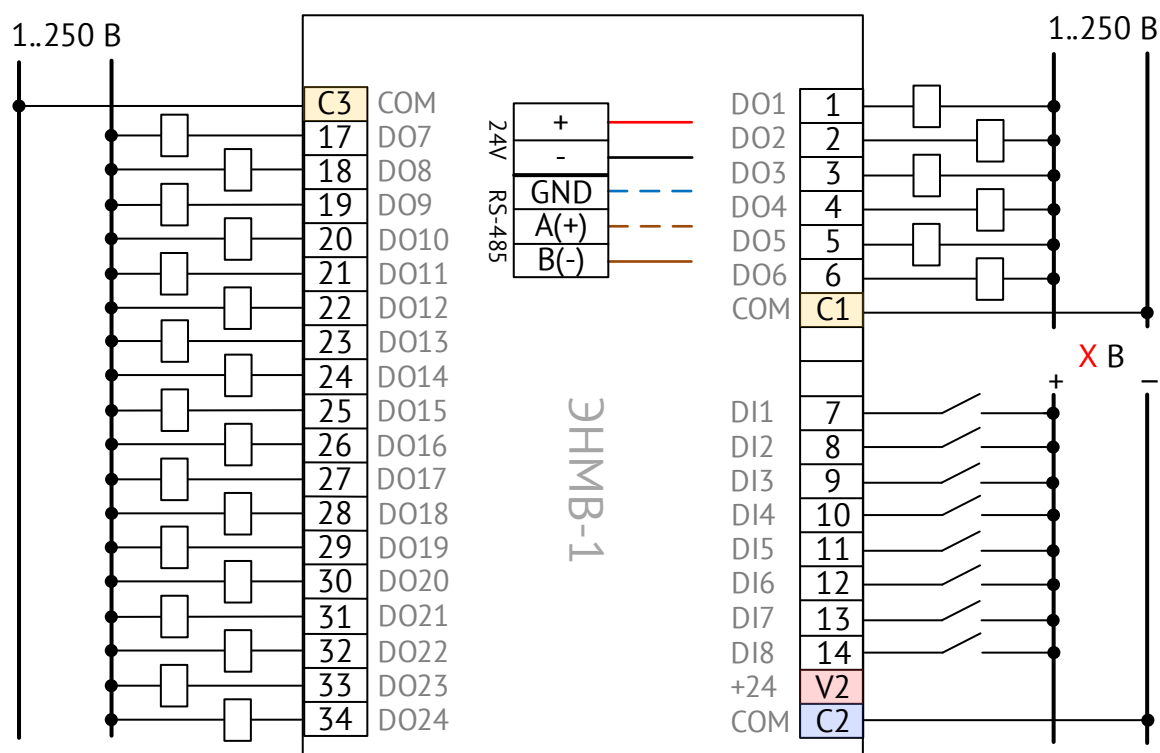


Рисунок А.20. Схема подключения ЭНМВ-1-8(X)/24. Дискретные входы типа «мокрый контакт»  
(X – номинальное напряжение дискретных входов: 24, или 110, или 220 В=)



### Схемы подключения модификаций ЭНМВ-1-0/36

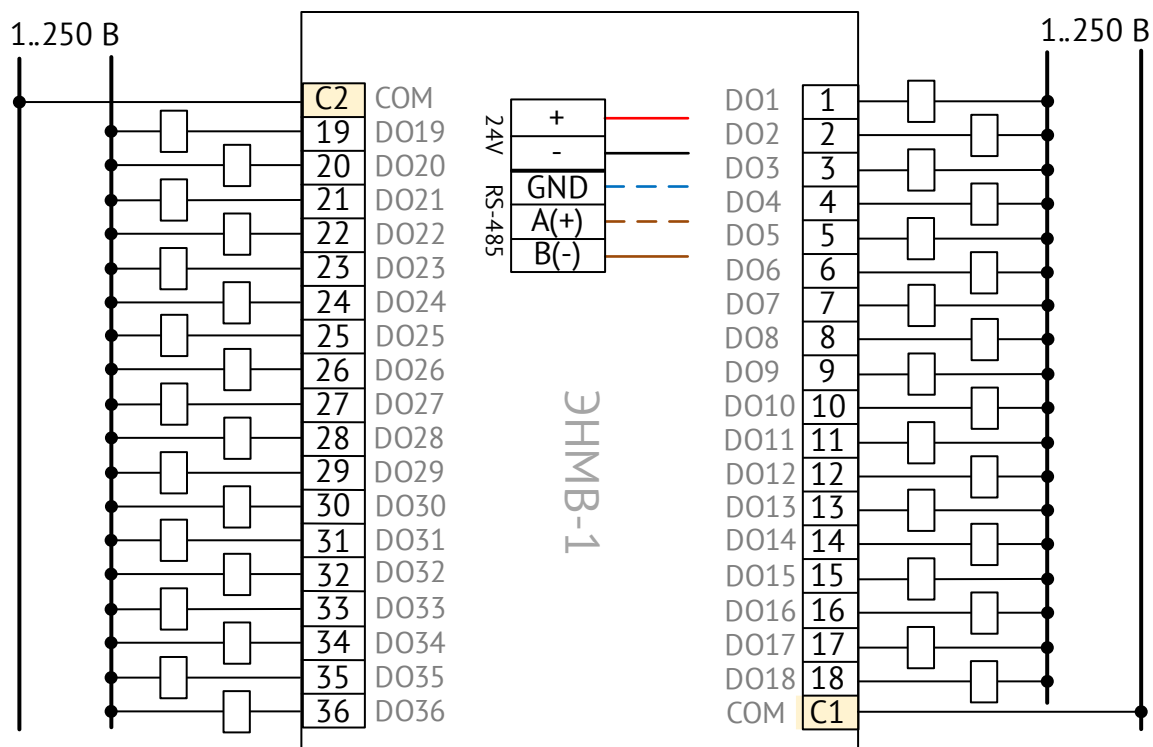


Рисунок А.21. Схема подключения ЭНМВ-1-0/36

### Схемы подключения модификаций ЭНМВ-1-8X8, ЭНМВ-1-8P2T, ЭНМВ-1-16P/0

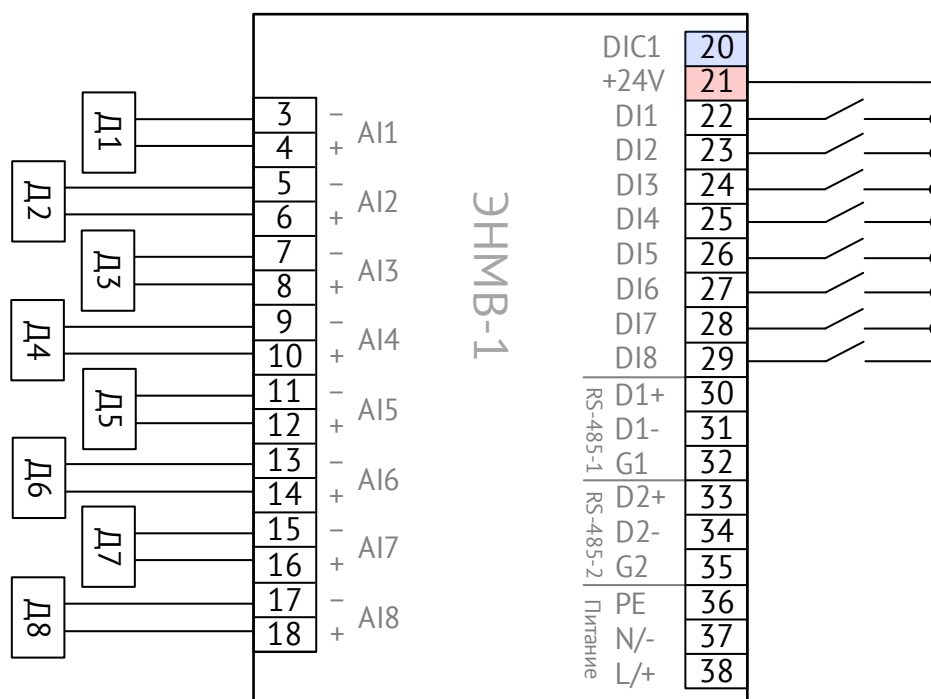


Рисунок А.22. Схема подключения ЭНМВ-1-8X8(24)/0. Дискретные входы типа «сухой контакт».

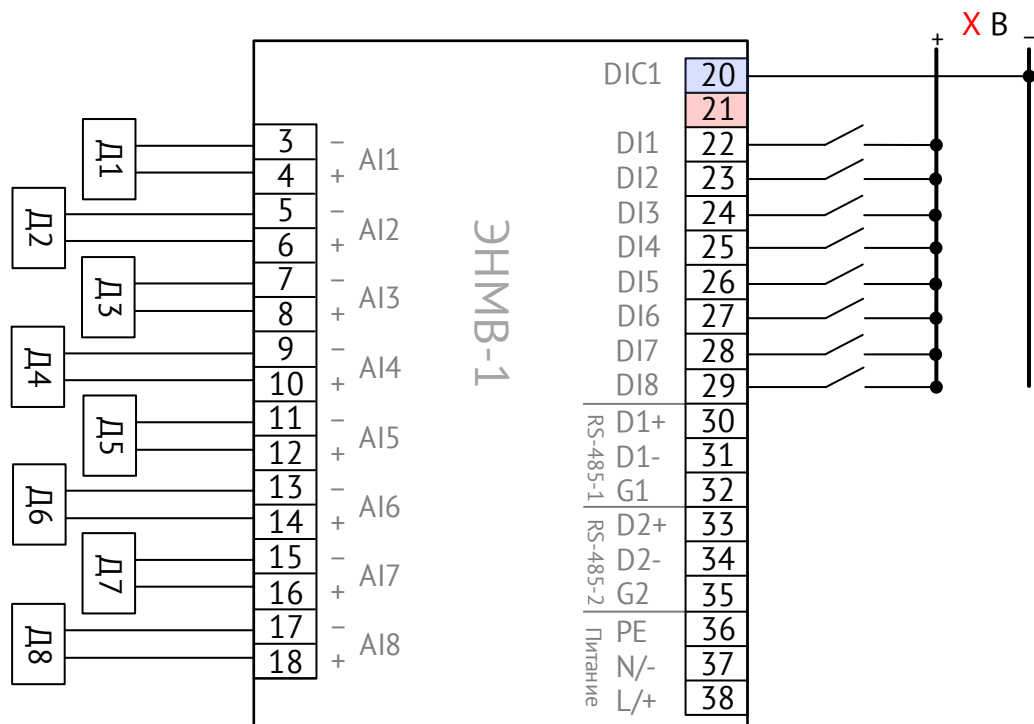


Рисунок А.23. Схема подключения ЭНМВ-1-8X8(X)/0. Дискретные входы типа «мокрый контакт». (X – номинальное напряжение дискретных входов: 24, или 110, или 220 В=)

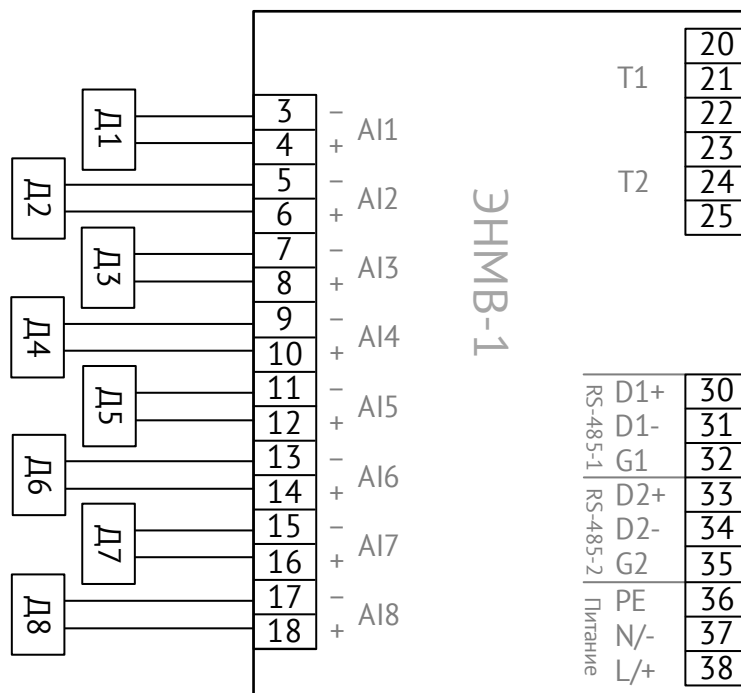


Рисунок А.24. Схема подключения аналоговых входов ЭНМВ-1-8P2T/0

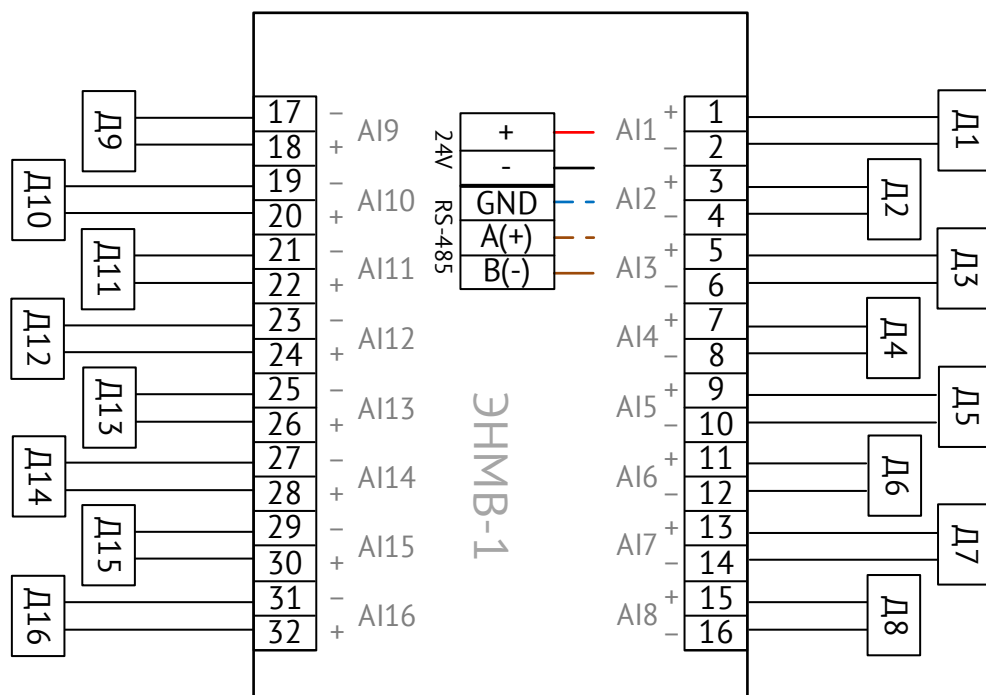


Рисунок А.25. Схема подключения аналоговых входов ЭНМВ-1-16P/0

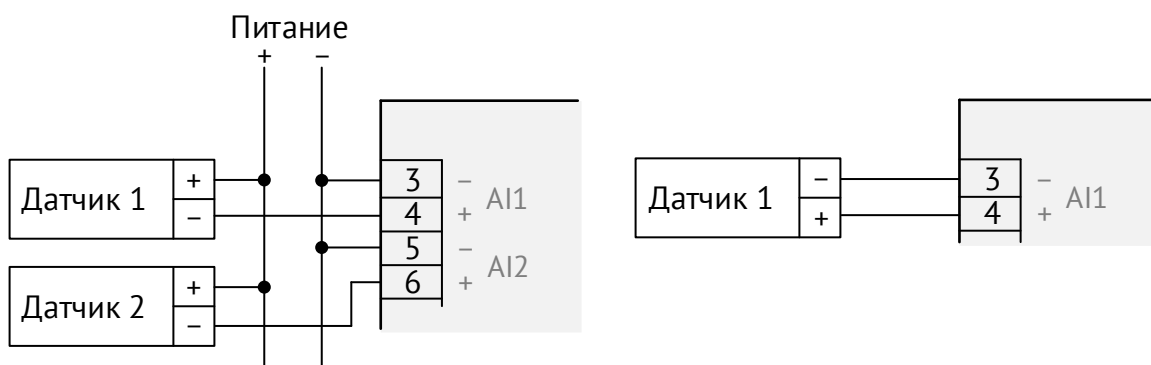


Рисунок А.26. Подключение пассивных токовых датчиков (слева) и активного датчика тока/напряжения (справа) к ЭНМВ-1

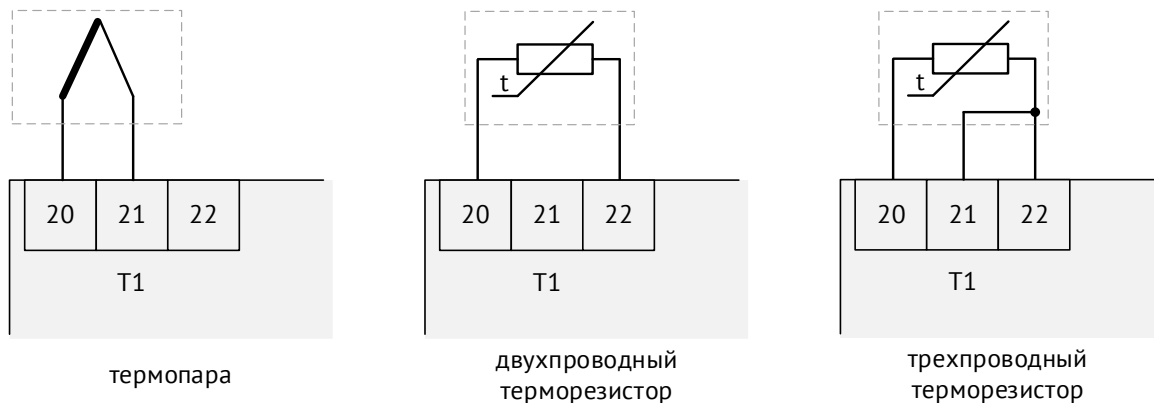


Рисунок А.27. Схема подключения температурных входов ЭНМВ-1-8P2Т

### Схемы подключения модификаций ЭНМВ-1-6/3R, ЭНМВ-1-0/3R

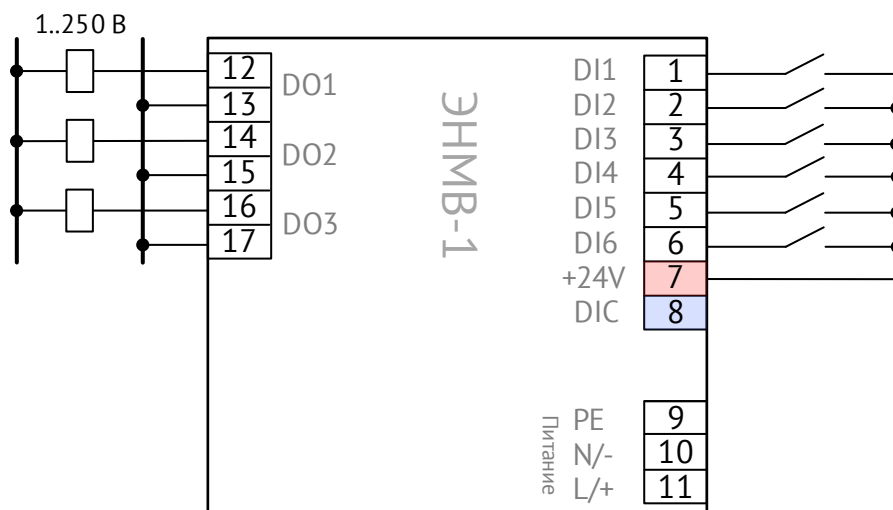


Рисунок А.28. Схема подключения ЭНМВ-1-6(24)/3R. Дискретные входы типа «сухой контакт».

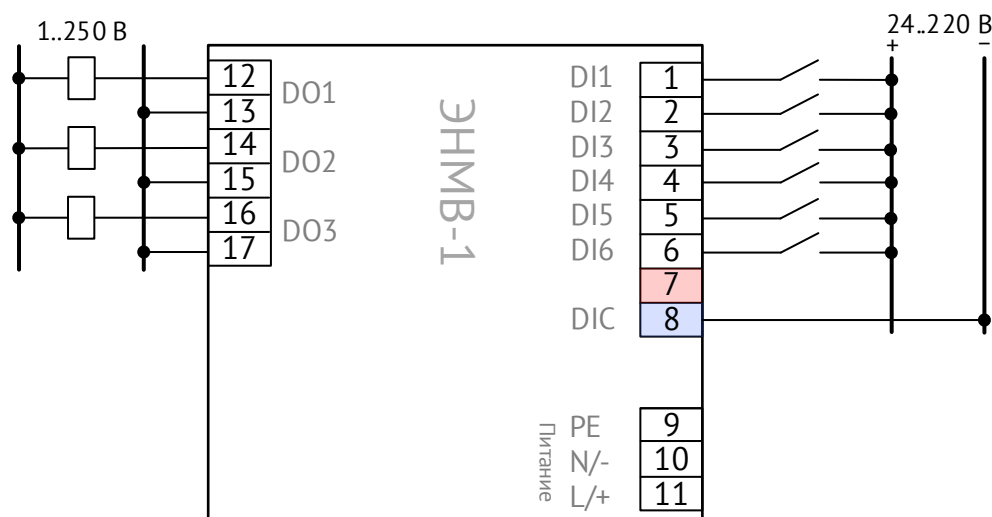


Рисунок А.29. Схема подключения ЭНМВ-1-6(24)/3R. Дискретные входы типа «мокрый контакт».

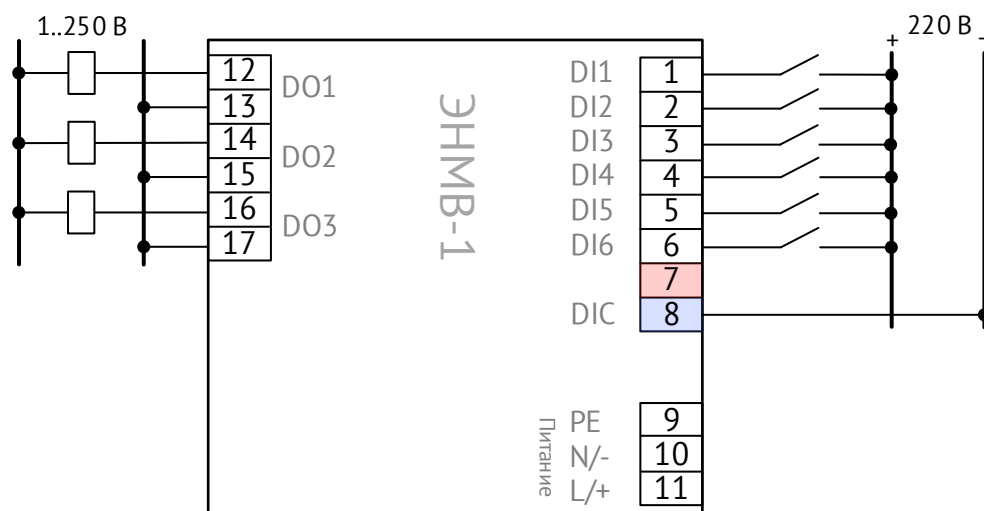


Рисунок А.30. Схема подключения ЭНМВ-1-6(220)/3R. Дискретные входы типа «мокрый контакт».

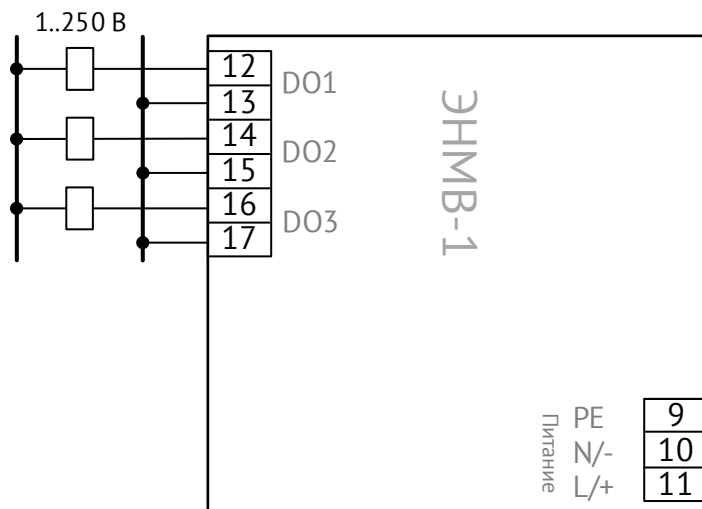


Рисунок А.31. Схема подключения ЭНМВ-1-0/3R.

**Общие схемы**

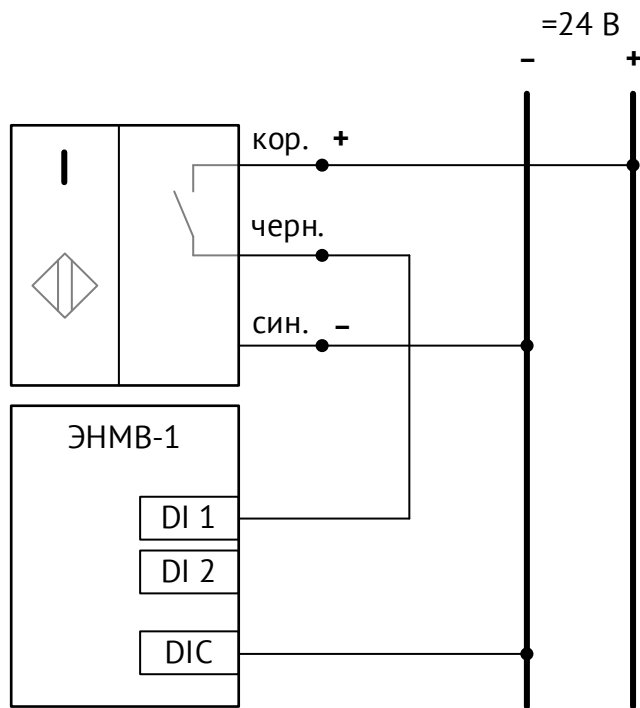


Рисунок А.32. Схема подключения индуктивного датчика к ЭНМВ-1-Х(24)/Х

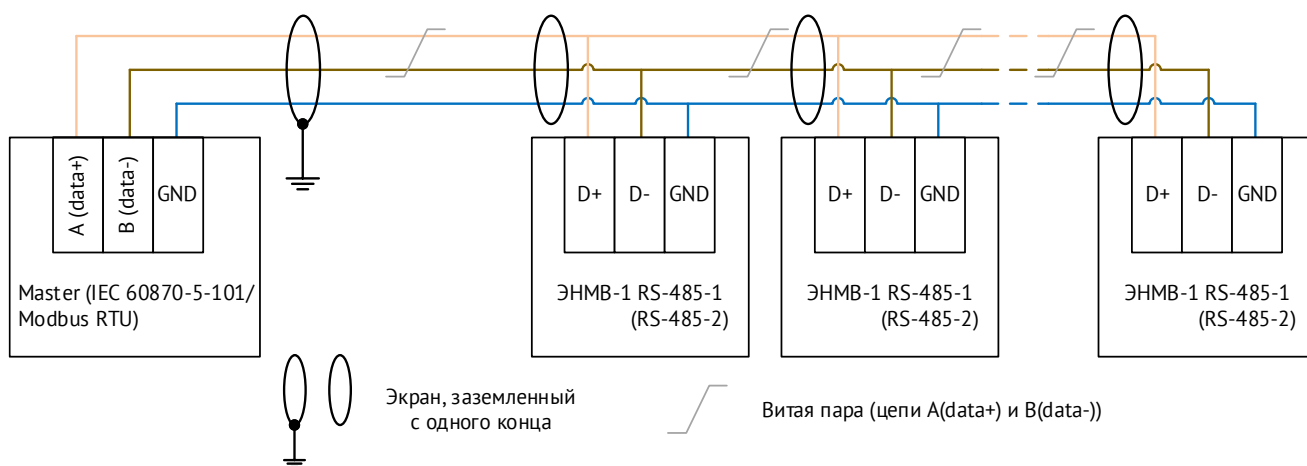


Рисунок А.33. Схема подключения ЭНМВ-1 в шину RS-485

## Приложение Б. ГОСТ Р МЭК 60870-5-101-2006 / ГОСТ Р МЭК 60870-5-104-2004.

### Формуляр соглашений о совместимости телемеханической системы на базе модулей дискретного ввода/вывода ЭНМВ-1 в соответствии с ГОСТ Р МЭК 60870-5-101-2006 / ГОСТ Р МЭК 60870-5-104-2004

Настоящий формуляр представляет набор параметров и переменных, из которых может быть выбран поднабор для реализации конкретной системы телемеханики на базе модулей ЭНМВ-1 в соответствии с ГОСТ Р МЭК 60870-5-101-2006 (ГОСТ Р МЭК 60870-5-104-2004).

Для ряда параметров допускается только одно значение для каждой системы. Другие параметры, такие как набор данных и функций, используемых в направлении управления и контроля, позволяют определить набор или поднаборы, подходящие для использования на данном объекте. На стадии наладки обмена телемеханической информацией необходимо, чтобы выбранные параметры были согласованы между модулями ЭНМВ-1 и оборудованием других производителей.

#### Принятые обозначения:

- Функция или ASDU не используется.
- Функция или ASDU используется, как указано в настоящем стандарте (по умолчанию).
- R - Функция или ASDU используется в обратном режиме.
- B - Функция или ASDU используется в стандартном и обратном направлении.

Возможный выбор (пустой, X, R или B) определяется для каждого пункта или параметра. Черный прямоугольник указывает на то, что опция не может быть выбрана в настоящем стандарте.

#### 1. Система или устройство

(Параметр, характерный для системы; указывает на определение системы или устройства, маркируя один из нижеследующих прямоугольников знаком «X»)

ГОСТ Р МЭК 60870-5-101-2006	ГОСТ Р МЭК 60870-5-104-2004
<input type="checkbox"/> Определение системы.	<input type="checkbox"/> Определение системы.
<input type="checkbox"/> Определение контролирующей станции (Ведущий-Мастер).	<input type="checkbox"/> Определение контролирующей станции (Ведущий-Мастер).
<input checked="" type="checkbox"/> Определение контролируемой станции (Ведомый-Слэйв).	<input type="checkbox"/> Определение контролируемой станции (Ведомый-Слэйв).

## 2. Конфигурация сети

ГОСТ Р МЭК 60870-5-101-2006:

- Точка-точка                       Магистральная  
 Радиальная точка-точка    Многоточечная радиальная

ГОСТ Р МЭК 60870-5-104-2004:

- Точка-точка                       Магистральная  
 Радиальная точка-точка    Многоточечная радиальная

### Физический уровень

(Параметр, характерный для сети; все используемые интерфейсы и скорости передачи данных маркируются знаком «X»)

### Скорости передачи (направление управления)

ГОСТ Р МЭК 60870-5-101-2006:

Несимметричные цепи обмена V.24/V.28 стандартные	Несимметричные цепи обмена V.24/V.28, рекомендуемые при скорости более 1200 бит/с	Симметричные цепи обмена X24/X27
<input type="checkbox"/> 100бит/с	<input checked="" type="checkbox"/> 2400бит/с	<input type="checkbox"/> 2400бит/с <input type="checkbox"/> 38400бит/с
<input type="checkbox"/> 200бит/с	<input checked="" type="checkbox"/> 4800бит/с	<input type="checkbox"/> 4800бит/с <input type="checkbox"/> 56000бит/с
<input type="checkbox"/> 300бит/с	<input checked="" type="checkbox"/> 9600бит/с	<input type="checkbox"/> 9600бит/с <input type="checkbox"/> 64000бит/с
<input type="checkbox"/> 600бит/с	<input checked="" type="checkbox"/> 19200бит/с	<input type="checkbox"/> 19200бит/с
<input checked="" type="checkbox"/> 1200бит/с	<input checked="" type="checkbox"/> 38400бит/с	
	<input checked="" type="checkbox"/> 57600бит/с	
	<input checked="" type="checkbox"/> 115200бит/с	

ГОСТ Р МЭК 60870-5-104-2004:

Несимметричные цепи обмена V.24/V.28 стандартные	Несимметричные цепи обмена V.24/V.28, рекомендуемые при скорости более 1200 бит/с	Симметричные цепи обмена X24/X27
<input type="checkbox"/> 100бит/с	<input type="checkbox"/> 2400бит/с	<input type="checkbox"/> 2400бит/с <input type="checkbox"/> 38400бит/с
<input type="checkbox"/> 200бит/с	<input type="checkbox"/> 4800бит/с	<input type="checkbox"/> 4800бит/с <input type="checkbox"/> 56000бит/с
<input type="checkbox"/> 300бит/с	<input type="checkbox"/> 9600бит/с	<input type="checkbox"/> 9600бит/с <input type="checkbox"/> 64000бит/с
<input type="checkbox"/> 600бит/с		<input type="checkbox"/> 19200бит/с
<input type="checkbox"/> 1200бит/с		



### Скорости передачи (направление контроля)

ГОСТ Р МЭК 60870-5-101-2006:

Несимметричные цепи обмена V.24/V.28 стандартные	Несимметричные цепи обмена V.24/V.28, рекомендуемые при скорости более 1200 бит/с	Симметричные цепи обмена X24/X27
<input type="checkbox"/> 100бит/с	<input checked="" type="checkbox"/> 2400бит/с	<input type="checkbox"/> 2400бит/с <input type="checkbox"/> 38400бит/с
<input type="checkbox"/> 200бит/с	<input checked="" type="checkbox"/> 4800бит/с	<input type="checkbox"/> 4800бит/с <input type="checkbox"/> 56000бит/с
<input type="checkbox"/> 300бит/с	<input checked="" type="checkbox"/> 9600бит/с	<input type="checkbox"/> 9600бит/с <input type="checkbox"/> 64000бит/с
<input type="checkbox"/> 600бит/с	<input checked="" type="checkbox"/> 19200бит/с	<input type="checkbox"/> 19200бит/с
<input checked="" type="checkbox"/> 1200бит/с	<input checked="" type="checkbox"/> 38400бит/с	
	<input checked="" type="checkbox"/> 57600бит/с	
	<input checked="" type="checkbox"/> 115200бит/с	

ГОСТ Р МЭК 60870-5-104-2004:

Несимметричные цепи обмена V.24/V.28 стандартные	Несимметричные цепи обмена V.24/V.28, рекомендуемые при скорости более 1200 бит/с	Симметричные цепи обмена X24/X27
<input checked="" type="checkbox"/> 100бит/с	<input checked="" type="checkbox"/> 2400бит/с	<input checked="" type="checkbox"/> 2400бит/с <input checked="" type="checkbox"/> 38400бит/с
<input checked="" type="checkbox"/> 200бит/с	<input checked="" type="checkbox"/> 4800бит/с	<input checked="" type="checkbox"/> 4800бит/с <input checked="" type="checkbox"/> 56000бит/с
<input checked="" type="checkbox"/> 300бит/с	<input checked="" type="checkbox"/> 9600бит/с	<input checked="" type="checkbox"/> 9600бит/с <input checked="" type="checkbox"/> 64000бит/с
<input checked="" type="checkbox"/> 600бит/с		<input checked="" type="checkbox"/> 19200бит/с
<input checked="" type="checkbox"/> 1200бит/с		

### 3. Канальный уровень

(Параметр, характерный для сети; все используемые опции маркируются знаком X.)  
 Указывают максимальную длину кадра. Если применяется нестандартное назначение для сообщений класса 2 при небалансной передаче, то указывают Type ID (или Идентификаторы типа) и COT (Причины передачи) всех сообщений, приписанных классу 2.

ГОСТ Р МЭК 60870-5-101-2006:

В настоящем стандарте используются только формат кадра FT 1.2, управляющий символ 1 и фиксированный интервал времени ожидания.

Передача по каналу	Адресное поле канального уровня
<input type="checkbox"/> Балансная передача	<input type="checkbox"/> Отсутствует (только при балансной передаче)
<input checked="" type="checkbox"/> Небалансная передача	<input checked="" type="checkbox"/> Один байт
Длина кадра 255 Максимальная длина L (число байтов) (в направлении управления)	<input type="checkbox"/> Два байта

<input checked="" type="checkbox"/> Максимальная длина L (число байтов) (в направлении контроля) <input checked="" type="checkbox"/> 5 повторений – Либо время, в течение которого разрешаются повторения (Tgr), либо, число повторений	<input type="checkbox"/> Структурированное <input checked="" type="checkbox"/> Неструктурированное
--	---

Стандартное назначение ASDU к сообщениям класса 2 используется следующим образом

ИДЕНТИФИКАТОР типа	Причина передачи

Специальное назначение ASDU к сообщениям класса 2 используется следующим образом

ИДЕНТИФИКАТОР типа	Причина передачи
1, 3, 30, 31	<3>

ГОСТ Р МЭК 60870-5-104-2004:

~~В настоящем стандарте используются только формат кадра FT 1.2, управляющий символ 1 и фиксированный интервал времени ожидания.~~

Передача по каналу <input checked="" type="checkbox"/> Балансная передача <input checked="" type="checkbox"/> Небалансная передача	Адресное поле канального уровня <input checked="" type="checkbox"/> Отсутствует (только при балансной передаче) <input checked="" type="checkbox"/> Один байт <input checked="" type="checkbox"/> Два байта <input checked="" type="checkbox"/> Структурированное <input checked="" type="checkbox"/> Неструктурированное
Длина кадра <input checked="" type="checkbox"/> Максимальная длина L (число байтов)	

При использовании небалансного канального уровня следующие типы ASDU возвращаются при сообщениях класса 2 (низкий приоритет) с указанием причин передачи:

~~Стандартное назначение ASDU к сообщениям класса 2 используется следующим образом~~

ИДЕНТИФИКАТОР типа	Причина передачи

~~Специальное назначение ASDU к сообщениям класса 2 используется следующим образом~~

ИДЕНТИФИКАТОР типа	Причина передачи

#### 4. Прикладной уровень

##### Режим передачи прикладных данных

В настоящем стандарте используется только режим 1 (первым передается младший байт), как определено в 4.10 ГОСТ Р МЭК 870-5-4.

##### Общий адрес ASDU

(Параметр, характерный для системы; все используемые варианты маркируются знаком X).

ГОСТ Р МЭК 60870-5-101-2006	ГОСТ Р МЭК 60870-5-104-2004
<input checked="" type="checkbox"/> Один байт	<input type="checkbox"/> Один байт
<input checked="" type="checkbox"/> Два байта	<input checked="" type="checkbox"/> Два байта

##### Адрес объекта информации

(Параметр, характерный для системы; все используемые варианты маркируются знаком X).

ГОСТ Р МЭК 60870-5-101-2006:

<input type="checkbox"/> Один байт	<input checked="" type="checkbox"/> Структурированный
<input checked="" type="checkbox"/> Два байта	<input checked="" type="checkbox"/> Неструктурированный
<input checked="" type="checkbox"/> Три байта	

ГОСТ Р МЭК 60870-5-104-2004:

<input type="checkbox"/> Один байт	<input type="checkbox"/> Структурированный
<input type="checkbox"/> Два байта	<input checked="" type="checkbox"/> Неструктурированный
<input checked="" type="checkbox"/> Три байта	

##### Причина передачи

(Параметр, характерный для системы; все используемые варианты маркируются знаком X).

ГОСТ Р МЭК 60870-5-101-2006:

Один байт       Два байта (с адресом источника)

ГОСТ Р МЭК 60870-5-101-2004:

Один байт       Два байта (с адресом источника)

Если адрес источника не используется, то он устанавливается в 0.

##### Длина APDU (ГОСТ Р МЭК 60870-5-101-2004)

(Параметр, характерный для системы, устанавливающий максимальную длину APDU в системе).

Максимальная длина APDU равна 253 (по умолчанию). Максимальная длина может быть уменьшена для системы.

253 Максимальная длина APDU для систем.

### Выбор стандартных ASDU

#### Информация о процессе в направлении контроля

#### Назначение идентификатора типа и причины передачи

(Параметр, характерный для станции).

ГОСТ Р МЭК 60870-5-101-2006																	
ИДЕНТИФИКАТОР ТИПА		Причина передачи															
		1	2	3	4	5	6	7	8	9	10	11	12	13	20-36	37-41	44-47
<1>	M_SP_NA_1			X											X		
<2>	M_SP_TA_1																
<3>	M_DP_NA_1			X											X		
<4>	M_DP_TA_1																
<5>	M_ST_NA_1			X											X		
<6>	M_ST_TA_1																
<7>	M_BO_NA_1																
<8>	M_BO_TA_1																
<9>	M_ME_NA_1																
<10>	M_ME_TA_1																
<11>	M_ME_NB_1																
<12>	M_ME_TB_1																
<13>	M_ME_NC_1																
<14>	M_ME_TC_1																
<15>	M_IT_NA_1																
<16>	M_IT_TA_1																
<17>	M_EP_TA_1																
<18>	M_EP_TB_1																
<19>	M_EP_TC_1																
<20>	M_PS_NA_1																
<21>	M_ME_ND_1																
<30>	M_SP_TB_1			X													
<31>	M_DP_TB_1																
<32>	M_ST_TB_1			X													
<33>	M_BO_TB_1			X													
<34>	M_ME_TD_1																
<35>	M_ME_TE_1																
<36>	M_ME_TF_1																
<37>	M_ME_TF_1																
<38>	M_EP_TD_1																
<39>	M_IT_TB_1																
<40>	M_EP_TD_1																
<45>	C_SC_NA_1						R	R	R	R	R						R
<46>	C_DC_NA_1						R	R	R	R	R						R
<47>	C_RC_NA_1																
<48>	C_SE_NA_1																
<49>	C_SE_NB_1																
<50>	C_SE_NC_1																
<51>	C_BO_NA_1																
<70>	M_EI_NA_1																
<100>	C_IC_NA_1						R	R	R	R	R						
<101>	C_CI_NA_1																

<b>ГОСТ Р МЭК 60870-5-101-2006</b>		Причина передачи															
ИДЕНТИФИКАТОР ТИПА		1	2	3	4	5	6	7	8	9	10	11	12	13	20-36	37-41	44-47
<102>	C_RD_NA_1					R											R
<103>	C_CS_NA_1						R	R									R
<104>	C_TS_NA_1																
<105>	C_RP_NA_1																
<106>	C_CD_NA_1																
<110>	P_ME_NA_1																
<111>	P_ME_NB_1																
<112>	P_ME_NC_1																
<113>	P_AC_NA_1																
<120>	F_FR_NA_1													X			
<121>	F_SR_NA_1													X			
<122>	F_SC_NA_1													X			
<123>	F_LS_NA_1													X			
<124>	F_AF_NA_1													X			
<125>	F_CG_NA_1													X			
<126>	F_DR_TA_1																

<b>ГОСТ Р МЭК 60870-5-104-2004</b>		Причина передачи															
ИДЕНТИФИКАТОР ТИПА		1	2	3	4	5	6	7	8	9	10	11	12	13	20-36	37-41	44-47
<1>	M_SP_NA_1			X											X		
<2>	M_SP_TA_1																
<3>	M_DP_NA_1			X											X		
<4>	M_DP_TA_1																
<5>	M_ST_NA_1			X											X		
<6>	M_ST_TA_1																
<7>	M_BO_NA_1																
<8>	M_BO_TA_1																
<9>	M_ME_NA_1																
<10>	M_ME_TA_1																
<11>	M_ME_NB_1																
<12>	M_ME_TB_1																
<13>	M_ME_NC_1																
<14>	M_ME_TC_1																
<15>	M_IT_NA_1																
<16>	M_IT_TA_1																
<17>	M_EP_TA_1																
<18>	M_EP_TB_1																
<19>	M_EP_TC_1																
<20>	M_PS_NA_1																
<21>	M_ME_ND_1																
<30>	M_SP_TB_1			X													
<31>	M_DP_TB_1																
<32>	M_ST_TB_1			X													
<33>	M_BO_TB_1			X													
<34>	M_ME_TD_1																
<35>	M_ME_TE_1																
<36>	M_ME_TF_1																
<37>	M_ME_TF_1																
<38>	M_EP_TD_1																
<39>	M_IT_TB_1																

<b>ГОСТ Р МЭК 60870-5-104-2004</b>		Причина передачи															
ИДЕНТИФИКАТОР ТИПА		1	2	3	4	5	6	7	8	9	10	11	12	13	20-36	37-41	44-47
<40>	M_EP_TD_1																
<45>	C_SC_NA_1						R	R	R	R	R						R
<46>	C_DC_NA_1						R	R	R	R	R						R
<47>	C_RC_NA_1																
<48>	C_SE_NA_1																
<49>	C_SE_NB_1																
<50>	C_SE_NC_1																
<51>	C_BO_NA_1																
<70>	M_EI_NA_1																
<100>	C_IC_NA_1						R	R	R	R	R						
<101>	C_CI_NA_1																
<102>	C_RD_NA_1																
<103>	C_CS_NA_1						R	R									R
<104>	<del>C_TS_NA_1</del>																
<105>	C_RP_NA_1																
<106>	<del>C_CD_NA_1</del>																
<110>	P_ME_NA_1																
<111>	P_ME_NB_1																
<112>	P_ME_NC_1																
<113>	P_AC_NA_1																
<120>	F_FR_NA_1													X			
<121>	F_SR_NA_1													X			
<122>	F_SC_NA_1													X			
<123>	F_LS_NA_1													X			
<124>	F_AF_NA_1													X			
<125>	F_CG_NA_1													X			
<126>	F_DR_TA_1																

**Обозначения:**

Серые прямоугольники: опция не требуется.  
 Черный прямоугольник: опция, не разрешенная в настоящем стандарте.  
 Пустой прямоугольник: функция или ASDU не используется.

Маркировка Идентификатора типа/Причины передачи:  
 X - используется только в стандартном направлении;  
 R - используется только в обратном направлении;  
 B - используется в обоих направлениях.

**5. Основные прикладные функции**

**Инициализация станции**

Удаленная инициализация

**Циклическая передача данных**

Циклическая передача данных

**Процедура чтения**

Процедура чтения

### **Спорадическая передача**

Спорадическая передача

### **Дублированная передача объектов информации при спорадической причине передачи**

(Параметр, характерный для станции; каждый тип информации маркируется знаком X, если оба типа – Type ID без метки времени и соответствующий Type ID с меткой времени – выдаются в ответ на одиночное спорадическое изменение в контролируемом объекте).

Следующие идентификаторы типов, вызванные одиночным изменением состояния объекта информации, могут передаваться последовательно. Индивидуальные адреса объектов информации, для которых возможна дублированная передача, определяются в проектной документации.

Одноэлементная информация M\_SP\_NA\_1, M\_SP\_TA\_1, M\_SP\_TB\_1, M\_PS\_NA\_1

Двухэлементная информация M\_DP\_NA\_1, M\_DP\_TA\_1, M\_DP\_TB\_1

### **Опрос станции**

– Общий

– Группа 1

– Группа 7

– Группа 13

– Группа 2

– Группа 8

– Группа 14

– Группа 3

– Группа 9

– Группа 15

– Группа 4

– Группа 10

– Группа 16

– Группа 5

– Группа 11

–Адреса объектов информации, принадлежащих каждой группе, должны быть приведены в отдельной таблице

– Группа 6

– Группа 12

### **Синхронизация времени**

– Синхронизация времени

### **Передача команд**

Прямая передача команд

Прямая передача команд уставки

– Передача команд с предварительным выбором

Передача команд уставки с предварительным выбором

Использование C\_SE\_ACTTERM

Нет дополнительного определения длительности выходного импульса

- Короткий импульс (длительность 1 сек.)
- Длинный импульс (длительность 5 сек.)
- Постоянный выход (длительность 255 сек.)

#### **Передача интегральных сумм**

- Режим А: Местная фиксация со спорадической передачей
- Режим В: Местная фиксация с опросом счетчика
- Режим С: Фиксация и передача при помощи команд опроса счетчика
- Режим D: Фиксация командой опроса счетчика, фиксированные значения сообщаются спорадически
- Считывание счетчика
- Фиксация счетчика без сброса
- Фиксация счетчика со сбросом
- Сброс счетчика
- Общий запрос счетчиков
- Запрос счетчиков группы 1
- Запрос счетчиков группы 2
- Запрос счетчиков группы 3
- Запрос счетчиков группы 4

#### **Загрузка параметра**

- Пороговое значение величины
- Коэффициент сглаживания
- Нижний предел для передачи значений измеряемой величины
- Верхний предел для передачи значений измеряемой величины

#### **Активация параметра**

- Активация/деактивация постоянной циклической или периодической передачи адресованных объектов

#### **Процедура тестирования**

- Процедура тестирования\*

#### **Пересылка файлов**



Пересылка файлов в направлении контроля

- Прозрачный файл
- Передача данных о повреждениях от аппаратуры защиты
- Передача последовательности событий
- Передача последовательности регистрируемых аналоговых величин

**Пересылка файлов в направлении управления**

- Прозрачный файл

**Фоновое сканирование**

- Фоновое сканирование

**Получение задержки передачи**

ГОСТ Р МЭК 60870-5-101-2006	ГОСТ Р МЭК 60870-5-104-2004
<input type="checkbox"/> Получение задержки передачи	<input checked="" type="checkbox"/> Получение задержки передачи

**Для ГОСТ Р МЭК 60870-5-104-2004:**

**Определение таймаутов**

Параметр	Значение по умолчанию	Примечания	Выбранное значение
$t_0$	30 с	Таймаут при установлении соединения	
$t_1$	15 с	Таймаут при посылке или тестировании APDU	15
$t_2$	10 с	Таймаут для подтверждения в случае отсутствия сообщения с данными $t_2 < t_1$	10
$t_3$	20 с	Таймаут для посылки блоков тестирования в случае долгого простоя	20

Максимальный диапазон значений для всех таймаутов равен: от 1 до 255 секунд с точностью 1 с.

Максимальное число  $k$  неподтвержденных APDU формата I и последних подтверждающих APDU ( $w$ )

Параметр	Значение по умолчанию	Примечания	Выбранное значение
$k$	12 APDU	Максимальная разность переменной состояния передачи и номера последнего подтвержденного APDU	12
$w$	6 APDU	Последнее подтверждение после приема $w$ APDU формата I	6

### Номер порта

Параметр	По умолчанию	Примечания
Номер порта	2404	Настраиваемый

### Настройки IP

	IP адрес	Общий адрес ASDU
Модуль ЭНМВ	192.168.0.10	
Клиент №1	255.255.255.255*	1
Клиент №2	255.255.255.255	1
Клиент №3	255.255.255.255	1
Клиент №4	255.255.255.255	1

\* - значение «255.255.255.255» IP адреса клиента в настройках ЭНМВ-1 позволяет принять подключение от клиента с любым IP адресом.

### Перечень элементов информации:

Адресация параметров МЭК-60870-101/104 настраивается в ПО «ES Конфигуратор». Значения по умолчанию:

Адрес	Параметр ЭНМВ-1-								
	24/0	16/3R	16/6	0/20	0/22	8X8/0	8P2T/0	6/3R	0/3R
1	DI1	DI1	DI1	DO1	DO1	DI1		DI1	DO1
2	DI2	DI2	DI2	DO2	DO2	DI2		DI2	DO2
3	DI3	DI3	DI3	DO3	DO3	DI3		DI3	DO3
4	DI4	DI4	DI4	DO4	DO4	DI4		DI4	
5	DI5	DI5	DI5	DO5	DO5	DI5		DI5	
6	DI6	DI6	DI6	DO6	DO6	DI6		DI6	
7	DI7	DI7	DI7	DO7	DO7	DI7		DO1	
8	DI8	DI8	DI8	DO8	DO8	DI8		DO2	
9	DI9	DI9	DI9	DO9	DO9			DO3	
10	DI10	DI10	DI10	DO10	DO10				
11	DI11	DI11	DI11	DO11	DO11				
12	DI12	DI12	DI12	DO12	DO12				
13	DI13	DI13	DI13	DO13	DO13				
14	DI14	DI14	DI14	DO14	DO14				
15	DI15	DI15	DI15	DO15	DO15				
16	DI16	DI16	DI16	DO16	DO16				
17	DI17	DO1	DO1	DO17	DO17				
18	DI18	DO2	DO2	DO18	DO18				
19	DI19	DO3	DO3	DO19	DO19				
20	DI20		DO4	DO20	DO20				
21	DI21		DO5		DO21				
22	DI22		DO6		DO22				
23	DI23								

Адрес	Параметр ЭНМВ-1-								
	24/0	16/3R	16/6	0/20	0/22	8X8/0	8P2T/0	6/3R	0/3R
24	DI24								
65						AI1	AI1		
66						AI2	AI2		
67						AI3	AI3		
68						AI4	AI4		
69						AI5	AI5		
70						AI6	AI6		
71						AI7	AI7		
71						AI8	AI8		
72							T1		
73							T2		
74							Твнутр		

Адрес	Параметр ЭНМВ-1-					
	32/0	24/6	16/12	16/18	8/24	0/36
1	DI1	DI1	DI1	DI1	DI1	DO1
2	DI2	DI2	DI2	DI2	DI2	DO2
3	DI3	DI3	DI3	DI3	DI3	DO3
4	DI4	DI4	DI4	DI4	DI4	DO4
5	DI5	DI5	DI5	DI5	DI5	DO5
6	DI6	DI6	DI6	DI6	DI6	DO6
7	DI7	DI7	DI7	DI7	DI7	DO7
8	DI8	DI8	DI8	DI8	DI8	DO8
9	DI9	DI9	DI9	DI9	DO1	DO9
10	DI10	DI10	DI10	DI10	DO2	DO10
11	DI11	DI11	DI11	DI11	DO3	DO11
12	DI12	DI12	DI12	DI12	DO4	DO12
13	DI13	DI13	DI13	DI13	DO5	DO13
14	DI14	DI14	DI14	DI14	DO6	DO14
15	DI15	DI15	DI15	DI15	DO7	DO15
16	DI16	DI16	DI16	DI16	DO8	DO16
17	DI17	DI17	DO1	DO1	DO9	DO17
18	DI18	DI18	DO2	DO2	DO10	DO18
19	DI19	DI19	DO3	DO3	DO11	DO19
20	DI20	DI20	DO4	DO4	DO12	DO20
21	DI21	DI21	DO5	DO5	DO13	DO21
22	DI22	DI22	DO6	DO6	DO14	DO22
23	DI23	DI23	DO7	DO7	DO15	DO23
24	DI24	DI24	DO8	DO8	DO16	DO24
25	DI25	DO1	DO9	DO9	DO17	DO25
26	DI26	DO2	DO10	DO10	DO18	DO26
27	DI27	DO3	DO11	DO11	DO19	DO27
28	DI28	DO4	DO12	DO12	DO20	DO28

Адрес	Параметр ЭНМВ-1-					
	32/0	24/6	16/12	16/18	8/24	0/36
29	D129	D05		D013	D021	D029
30	D130	D06		D014	D022	D030
31	D131			D015	D023	D031
32	D132			D016	D024	D032
33				D017		D033
34				D018		D034
35						D035
36						D036

## Приложение В. Протокол ModBus RTU.

При использовании RTU-режима каждый байт сообщения содержит два 4-х битных шестнадцатеричных числа. Каждое сообщение передается непрерывным потоком.

Формат каждого байта в RTU-режиме:

- Система кодировки: 8-ми битная двоичная, шестнадцатеричная 0 - 9, A – F
- Две шестнадцатеричные цифры содержатся в каждом 8-ми битном байте сообщения.

Назначение бит:

- 1 стартовый бит
- 8 бит данных, младшим значащим разрядом вперед
- 1 бит паритета; нет бита паритета
- 1 стоповый бит, если есть паритет; 2 стоповых бита, если нет паритета
- Контрольная сумма: Cyclical Redundancy Check (CRC)

### Содержание сообщения

Сообщение начинается с интервала тишины равного времени передачи 3,5 символов при данной скорости передачи в сети. Первым полем передается адрес устройства.

Вслед за последним передаваемым символом также следует интервал тишины продолжительностью не менее 3.5 символов. Новое сообщение должно начинаться не раньше этого интервала.

Таким образом, если новое сообщение начнется раньше интервала длительностью 3,5 символа, принимающее устройство воспримет его как продолжение предыдущего сообщения. В этом случае устанавливается ошибка, так как будет несовпадение контрольных сумм.

Старт	Адрес	Функция	Данные	CRC	Конец
T1-T2-T3-T4	8 бит	8 бит	N x 8 бит	16 бит	T1-T2-T3-T4

### Адресное поле

Адресное поле фрейма содержит 8 бит. Допустимый адрес передачи находится в диапазоне 0 - 247. Каждому подчиненному устройству присваивается адрес в пределах от 1 до 247. Адрес 0 используется для широковещательной передачи, его распознает каждое устройство. Когда MODBUS протокол используется на более

высоком уровне сети, широковещательная передача может не поддерживаться или может быть реализована другими методами.

### **Поле функции**

Поле функции фрейма содержит 8 бит. Диапазон числа от 1 до 255.

Когда подчиненный отвечает главному, он использует поле кода функции для фиксации ошибки. В случае нормального ответа подчиненный повторяет оригинальный код функции.

### **Поле данных**

Поле данных в сообщении от главного к подчиненному содержит дополнительную информацию, которая необходима подчиненному для выполнения указанной функции. Оно может содержать адреса регистров или выходов, их количество, счетчик передаваемых байтов данных.

### **Контрольная сумма**

Поле контрольной суммы содержит 16-ти битовую величину. Контрольная сумма является результатом вычисления Cyclical Redundancy Check (CRC), сделанного над содержимым сообщения.

CRC добавляется к сообщению последним полем младшим байтом вперед.

### **Формат передачи символов**

Передача символов идет младшим битом вперед:

- RTU фрейм с контролем четности

старт	1	2	3	4	5	6	7	8	паритет	стоп
-------	---	---	---	---	---	---	---	---	---------	------

- RTU фрейм без контроля четности

старт	1	2	3	4	5	6	7	8	стоп	стоп
-------	---	---	---	---	---	---	---	---	------	------

### **Методы контроля ошибок**

Стандартная MODBUS сеть использует два метода контроля ошибок: контроль паритета (even/odd) и контрольная сумма. Обе эти проверки генерируются в головном устройстве. Подчиненное устройство проверяет каждый байт и все сообщение в процессе приема. Если подчиненный обнаружил ошибку передачи, то он не формирует ответ главному. В случае отсутствия ошибок приёма данных подчинённое устройство (модуль дискретного ввода/вывода) начинает передачу не позднее 25 мс от момента завершения приёма данных от головного устройства.

*Контроль паритета:*

Пользователь может конфигурировать устройства на проверку четного или нечетного паритета (even/odd).

Например, 8 бит RTU-режима содержат следующую информацию:

1100 0101

Общее количество единиц - 4. Если используется четный паритет, то бит паритета будет равен 0, и общее количество единиц будет по-прежнему четным числом. Если используется нечетный паритет, то бит паритета будет равен 1, тогда общее количество единиц вместе с битом паритета будет равно 5, т.е. нечетному числу.

*Контрольная сумма CRC:*

Контрольная сумма CRC состоит из двух байт. Контрольная сумма вычисляется передающим устройством и добавляется в конец сообщения. Принимающее устройство вычисляет контрольную сумму в процессе приема и сравнивает ее с полем CRC принятого сообщения.

Счетчик контрольной суммы предварительно инициализируется числом FFFF hex. Только восемь бит данных используются для вычисления контрольной суммы CRC. Старт и стоп биты, бит паритета, если он используется, не учитываются в контрольной сумме.

Во время генерации CRC каждый байт сообщения складывается по ИСКЛЮЧАЮЩЕМУ ИЛИ с текущим содержимым регистра контрольной суммы. Результат сдвигается в направлении младшего бита, с заполнением нулем старшего бита. Если младший бит равен 1, то производится ИСКЛЮЧАЮЩЕЕ ИЛИ содержимого регистра контрольной суммы и определенного числа. Если младший бит равен 0, то ИСКЛЮЧАЮЩЕЕ ИЛИ не делается.

Процесс сдвига повторяется восемь раз. После последнего (восьмого) сдвига, следующий байт складывается с текущей величиной регистра контрольной суммы, и процесс сдвига повторяется восемь раз как описано выше. Конечное содержание регистра и есть контрольная сумма CRC.

*Алгоритм генерации CRC:*

- 1) 16-ти битный регистр загружается числом FFFF hex (все 1), и используется далее как регистр CRC.
- 2) Первый байт сообщения складывается по ИСКЛЮЧАЮЩЕМУ ИЛИ с содержимым регистра CRC. Результат помещается в регистр CRC.
- 3) Регистр CRC сдвигается вправо (в направлении младшего бита) на 1 бит, старший бит заполняется 0.

4) Если младший бит 0: повторяется шаг 3 (сдвиг).

Если младший бит 1: делается операция ИСКЛЮЧАЮЩЕЕ ИЛИ регистра CRC и полиномиального числа A001 hex.

5) Шаги 3 и 4 повторяются восемь раз.

6) Повторяются шаги со второго по пятый для следующего байта сообщения. Это повторяется до тех пор, пока все байты сообщения не будут обработаны.

7) Финальное содержание регистра CRC и есть контрольная сумма.

*Размещение CRC в сообщении:*

При передаче 16 бит контрольной суммы CRC в сообщении, сначала передается младший байт, затем старший. Пример сообщения для значения CRC равной 1241 hex:

Адрес	Функция	Счетчик байт	Байт	Байт	Байт	Байт	Мл. CRC	Ст. CRC
							41	12

**Поддерживаемые Modbus функции:**

Function code	Command text	Описание
01h	Read coils	Чтение дискретной информации
03h	Read holding registers	Чтение аналоговой информации
05h	Write single coil	Запись одного значения
15h*	Write multiple coils	Запись группы значений

\* Для ЭНМВ-1-0/20(22) по команде 0x15 возможна запись изменения только одного бита за одну команду.

Чтение дискретных данных из прибора осуществляется по команде 0x01 (Read Coil Status). Пример запроса и ответа представлены ниже:

Адрес устройства	Команда	Стартовый адрес DIO		Количество состояний DIO		Контрольная сумма (CRC)	
01	01	00	02	00	0C	9D	CF

Для приведенного выше запроса ответом будет служить пакет вида:

01	01	02	00	51	78
----	----	----	----	----	----

Где второй и третий байт в бинарном виде характеризуют состояние дискретного сигнала:

Байт	02								00							
Бит	0	0	0	0	0	0	1	0	0	0	0	0	0	0	0	0
Адрес ТС	9	8	7	6	5	4	3	2					13	12	11	10

В приведенном примере запрашивались состояния 12 дискретных сигналов начиная с адреса 02, из ответа можно сделать вывод, что дискретный сигнал с адресом 03 имеет состояние ON.



Адресация регистров ЭНМВ-1 протокола ModBus RTU настраивается в ПО «ES Конфигуратор». Значения адресов по умолчанию:

Адрес	Параметр ЭНМВ-1-								
	24/0	16/3R	16/6	0/20	0/22	8X8/0	8P2T/0	6/3R	0/3R
Function code 01 – read coils (DI, DO); Function code 05 – write single coil (DO)									
0	DI1	DI1	DI1	DO1	DO1	DI1		DI1	DO1
1	DI2	DI2	DI2	DO2	DO2	DI2		DI2	DO2
2	DI3	DI3	DI3	DO3	DO3	DI3		DI3	DO3
3	DI4	DI4	DI4	DO4	DO4	DI4		DI4	
4	DI5	DI5	DI5	DO5	DO5	DI5		DI5	
5	DI6	DI6	DI6	DO6	DO6	DI6		DI6	
6	DI7	DI7	DI7	DO7	DO7	DI7		DO1	
7	DI8	DI8	DI8	DO8	DO8	DI8		DO2	
8	DI9	DI9	DI9	DO9	DO9			DO3	
9	DI10	DI10	DI10	DO10	DO10				
10	DI11	DI11	DI11	DO11	DO11				
11	DI12	DI12	DI12	DO12	DO12				
12	DI13	DI13	DI13	DO13	DO13				
13	DI14	DI14	DI14	DO14	DO14				
14	DI15	DI15	DI15	DO15	DO15				
15	DI16	DI16	DI16	DO16	DO16				
16	DI17	DO1	DO1	DO17	DO17				
17	DI18	DO2	DO2	DO18	DO18				
18	DI19	DO3	DO3	DO19	DO19				
19	DI20		DO4	DO20	DO20				
20	DI21		DO5		DO21				
21	DI22		DO6		DO22				
22	DI23								
23	DI24								
Function code 03 – read holding registers									
0						AI1	AI1		
1						AI2	AI2		
2						AI3	AI3		
3						AI4	AI4		
4						AI5	AI5		
5						AI6	AI6		
6						AI7	AI7		
7						AI8	AI8		
8							T1		
9							T2		
10							Твнутр		

Адрес	Параметр ЭНМВ-1-					
	32/0	24/6	16/12	16/18	8/24	0/36
Function code 01 – read coils (DI, DO); Function code 05 – write single coil (DO)						
0	DI1	DI1	DI1	DI1	DI1	DO1
1	DI2	DI2	DI2	DI2	DI2	DO2
2	DI3	DI3	DI3	DI3	DI3	DO3
3	DI4	DI4	DI4	DI4	DI4	DO4
4	DI5	DI5	DI5	DI5	DI5	DO5
5	DI6	DI6	DI6	DI6	DI6	DO6
6	DI7	DI7	DI7	DI7	DI7	DO7
7	DI8	DI8	DI8	DI8	DI8	DO8
8	DI9	DI9	DI9	DI9	DO1	DO9
9	DI10	DI10	DI10	DI10	DO2	DO10
10	DI11	DI11	DI11	DI11	DO3	DO11
11	DI12	DI12	DI12	DI12	DO4	DO12
12	DI13	DI13	DI13	DI13	DO5	DO13
13	DI14	DI14	DI14	DI14	DO6	DO14
14	DI15	DI15	DI15	DI15	DO7	DO15
15	DI16	DI16	DI16	DI16	DO8	DO16
16	DI17	DI17	DO1	DO1	DO9	DO17
17	DI18	DI18	DO2	DO2	DO10	DO18
18	DI19	DI19	DO3	DO3	DO11	DO19
19	DI20	DI20	DO4	DO4	DO12	DO20
20	DI21	DI21	DO5	DO5	DO13	DO21
21	DI22	DI22	DO6	DO6	DO14	DO22
22	DI23	DI23	DO7	DO7	DO15	DO23
23	DI24	DI24	DO8	DO8	DO16	DO24
24	DI25	DO1	DO9	DO9	DO17	DO25
25	DI26	DO2	DO10	DO10	DO18	DO26
26	DI27	DO3	DO11	DO11	DO19	DO27
27	DI28	DO4	DO12	DO12	DO20	DO28
28	DI29	DO5		DO13	DO21	DO29
29	DI30	DO6		DO14	DO22	DO30
30	DI31			DO15	DO23	DO31
31	DI32			DO16	DO24	DO32
32				DO17		DO33
33				DO18		DO34
34						DO35
35						DO36

## Приложение Г. Протокол МЭК 61850



**Внимание!** Наличие поддержки протокола определяется при заказе прибора (доп. опция). В дальнейшем можно приобрести активацию и активировать поддержку протокола на месте.

Таблица Д.1.1 – Основные положения о соответствии

		Client/ subscriber	Server/ publisher	Value/ comments
<b>Client-server roles</b>				
B11	<b>Server</b> side (of TWO-PARTY APPLICATION-ASSOCIATION)		•	
B12	<b>Client</b> side of (TWO-PARTY APPLICATION-ASSOCIATION)			
<b>SCSMs supported</b>				
B21	SCSM: IEC 61850-8-1 used		•	
B22	SCSM: IEC 61850-9-1 used			
B23	SCSM: IEC 61850-9-2 used			
B24	SCSM: other			
<b>Generic substation event model (GSE)</b>				
B31	<b>Publisher</b> side		•	
B32	<b>Subscriber</b> side	•		
<b>Transmission of sampled value model (SVC)</b>				
B41	<b>Publisher</b> side			
B42	<b>Subscriber</b> side			

- – поддерживаемые сервисы

Таблица Д.1.2 – Положения о соответствии ACSI моделей

		Client/ subscriber	Server/ publisher	Value/ comments
<b>If Server side (B11) supported</b>				
M1	<b>Logical device</b>		•	
M2	<b>Logical node</b>		•	
M3	<b>Data</b>		•	
M4	<b>Data set</b>		•	
M5	<b>Substitution</b>			
M6	<b>Setting group control</b>			
	<b>Reporting</b>			
M7	<b>Buffered report control</b>		•	
M7-1	sequence-number		•	
M7-2	report-time-stamp		•	
M7-3	reason-for-inclusion		•	
M7-4	data-set-name		•	
M7-5	data-reference		•	
M7-6	buffer-overflow		•	

		Client/ subscriber	Server/ publisher	Value/ comments
M7-7	entryID		•	
	conf_revision		•	
M7-8	BufTm		•	BufTm = 0
M7-9	IntgPd		•	
M7-10	GI		•	
M8	<b>Unbuffered report control</b>		•	
M8-1	sequence-number		•	
M8-2	report-time-stamp		•	
M8-3	reason-for-inclusion		•	
M8-4	data-set-name		•	
M8-5	data-reference		•	
	conf_revision		•	
M8-6	BufTm		•	BufTm = 0
M8-7	IntgPd		•	
M8-8	GI		•	
	<b>Logging</b>			
M9	<b>Log control</b>			
M9-1	IntgPd			
M10	<b>Log</b>			
M11	<b>Control</b>			
<b>If GSE (B31/B32) is supported</b>				
	<b>GOOSE</b>			
M12-1	entryID			
M12-2	DataRefInc			
M13	<b>GSSE</b>			
<b>If SVC (B41/B42) is supported</b>				
M14	Multicast SVC			
M15	Unicast SVC			
M16	<b>Time</b>			
M17	<b>File Transfer</b>			

• – поддерживаемые сервисы

Таблица Д.1.3 – Положения о соответствии ACSI сервисов

Services	AA: TP/MC	Client/ subscriber	Server/ publisher	Comments
<b>Server (Clause 6)</b>				
S1	Server Directory	TP	•	
<b>Application association (Clause 7)</b>				
S2	Associate		•	
S3	Abort		•	
S4	Release		•	
<b>Logical device (Clause 8)</b>				
S5	LogicalDeviceDirectory	TP	•	

Services	AA: TP/MC	Client/ subscriber	Server/ publisher	Comments
----------	--------------	-----------------------	----------------------	----------

Logical node (Clause 9)				
S6	LogicalNodeDirectory	TP		•
S7	GetDataValues	TP		•

Data (Clause 10)				
S8	GetDataValues	TP		•
S9	SetDataValues	TP		•
S10	GetDataDirectory	TP		•
S11	GetDataDefinition	TP		•

Data set (Clause 11)				
S12	GetDataSetValues	TP		•
S13	DataSetValues	TP		•
S14	CreateDataSet	TP		•
S15	DeleteDataSet	TP		•
S16	GetDataSetDirectory	TP		•

Substitution (Clause 12)				
S17	SetDataValues	TP		

Setting group control (Clause 13)				
S18	SelectActiveSG	TP		
S19	SelectEditSG	TP		
S20	SetSGValues	TP		
S21	ConfirmEditSGValues	TP		
S22	GetSGValues	TP		
S23	GetSGCBValues	TP		

Reporting (Clause 14)				
Buffered report control block (BRCB)				
S24	Report	TP		•
S24-1	data-change (dchg)			•
S24-2	qchg-change (qchg)			•
S24-3	data-update (dupd)			
S25	GetBRCBValues	TP		•
S26	SetBRCBValues	TP		•
Unbuffered report control block (URCB)				
S27	Report	TP		•
S27-1	data-change (dchg)			•
S27-2	qchg-change (qchg)			•
S27-3	data-update (dupd)			
S28	GetURCBValues	TP		•
S29	SetURCBValues	TP		•

Logging (Clause 14)				
Log control block				

Services		AA: TP/MC	Client/ subscriber	Server/ publisher	Comments
S30	GetLCBValues	TP			
S31	SetLCBValues	TP			
Log					
S32	QueryLogByTime	TP			
S33	QueryLogAfter	TP			
S34	GetLogStatusValues	TP			

Generic substation event model (GSE) (14.3.5.3.4)					
GOOSE-CONTROL-BLOCK					
S35	SendGOOSEMessage	MC		•	
S36	GetGoReference	TP			
S37	GetGOOSEElementNumber	TP			
S38	GetGoCBValues	TP		•	
S39	SetGoCBValues	TP		•	
GSSE-CONTROL-BLOCK					
S40	SendGSSEMessage	MC			
S41	GetGsReference	TP			
S42	GetGSSEElementNumber	TP			
S43	GetGsCBValues	TP			
S44	SetGsCBValues	TP			

Transmission of sampled value model (SVC) (Clause 16)					
Multicast SVC					
S45	SendMSVMessage	MC			
S46	GetMSVCBValues	TP			
S47	SetMSVCBValues	TP			
Unicast SVC					
S48	SendUSVMessage	TP			
S49	GetUSVCBValues	TP			
S50	SetUSVCBValues	TP			

Control (17.5.1)					
S51	Select	TP			
S52	SelectWithValue	TP		•	
S53	Cancel	TP		•	
S54	Operate	TP		•	
S55	CommandTermination	TP		•	
S56	TimeActivated-Operate	TP			

File transfer (Clause 20)					
S57	GetFile	TP			
S58	SetFile	TP			
S59	DeleteFile	TP			
S60	GetFileAttributeValues	TP			

Time (Clause 18)					
------------------	--	--	--	--	--

Services		AA: TP/MC	Client/ subscriber	Server/ publisher	Comments
T1	Time resolution of internal clock	TP		1 ms	
T2	Time accuracy of internal clock	TP		1 ms	
T3	Supported TimeStamp resolution	TP		1 ms	

- – поддерживаемые сервисы

**Обязательные корректировки связанные с обеспечением совместимости**

В ходе встречи рабочей группы 10 ТК57 МЭК в октябре 2006 были приняты следующие решения:

- Замечания TISSUES, отмеченные зеленым цветом в категории "IntOp" являются обязательными для МЭК 61850 ред. 1.
- Замечание TISSUES с категорией "Ed.2" не должны применяться.

В таблице 5.1 приведен обзор принятых корректировок категории IntOp

Таблица Д.5.1

Глава	№ Замечания	Описание	Учтено/Да/Не применимо
8-1	116	GetNameList с пустым ответом	Да
	165	Некорректный ответ об ошибке для GetDataSetValues	Да
	183	Обращение с ошибкой для GetNameList	Да
	246	Control negative response	Не применимо
	545	File directories	Не применимо
7-4	Нет		
7-3	28	Определение APC	Не применимо
	54	Указать def xVal, вместо cVal	Не применимо
	55	Ineut = Ires ?	Не применимо
	63	mag в CDC CMV	Да
	219	operT обязательно в АСТ	Не применимо
	270	Значения RMS WYE и DEL	Да
7-2	30	параметр управления T	Да
	31	Орфографическая ошибка	Не применимо
	32	Синтаксическая ошибка	Не применимо
	35	Синтаксическая ошибка	Не применимо
	36	Ошибка - пропущен параметр DSet-Ref	Не применимо
	37	Тип "T" GOOSE	Да
	39	Добавить DstAddr к GoCB	Да
	40	Изменить "AppID" на "GoID" для GOOSE-сообщения	Да
	41	Изменить "AppID" на "GoID" для GsCB	Не применимо
	42	Метка времени SV: Заменить "EntryTime" на "TimeStamp"	Не применимо
	43	Орфографическая ошибка Control "T"	Не применимо
	44	AddCause - Object not sel	Да
	45	Пропущено AddCauses (neg range)	Да
	46	Отмена Synchro check	Да
47	"." в поле LD Name?	Да	

Глава	№ Замечания	Описание	Учтено/Да/Не применимо
	49	BRCB TimeOfEntry (часть #453)	-
	50	Поле LNNName начинается с цифры?	Да
	51	Пропущено ARRAY [0..num]	Да
	52	Двусмысленное написание GOOSE SqNum	Да
	53	Добавить DstAddr в GsCB, SV	Не применимо
	151	Ограничения поля Name для блоков управления и т.д.	Да
	166	Атрибут DataRef для Log	Не применимо
	185	Журнал событий - интервал периодической отправки	Не применимо
	189	Формат SV	Не применимо
	190	BRCB: Номер EntryID и TimeOfEntry (часть #453)	-
	191	BRCB: Буферизируемые отчёты и периодическая отправка (часть №453)	-
	275	Неоднозначное описание использования GI (часть №453)	-
	278	EntryID не действителен для сервера (часть # 453)	-
	297	<a href="#">Sequence number</a> (часть # 453)	-
	298	<a href="#">Type of SqNum</a>	Да
	305	<a href="#">Reporting with BufTm=0</a> (часть # 453)	Да
	322	<a href="#">Write Configuration attribute of BRCBs</a> (часть # 453)	-
	329	<a href="#">Reporting and BufOvl</a> (часть # 453)	-
	333	<a href="#">Enabling of an incomplet GoCB</a>	Да
	335	<a href="#">Clearing of Bufovl</a> (часть # 453)	-
	348	<a href="#">URCB class and report</a> (часть # 453)	-
	349	<a href="#">BRCB TimeOfEntry has two definitions</a> (часть # 453)	-
	453	<a href="#">Reporting &amp; Logging model revision</a>	Да
Часть 6	1	Синтаксис	Да
	5	tExtensionAttributeNameEnum запрещен	Да
	8	SIUnit перечисление для W	Не применимо
	10	Базовый тип для использования битовой строки	Да
	17	Синтаксис элементов DAI/SDI	Да
	169	Порядок перечислений отличается от 7-3	Не применимо
	249	<a href="#">Attribute RptId</a>	Да
	529	Заменить - Unknown by unknown	Да

Примечание: Замечание 49, 190, 191, 275, 278, 297, 305, 322, 329, 333, 335, 348 и 349 являются частями необязательного замечания # 453, все остальные технические замечания в таблице являются обязательными, если это применимо.

Примечание: Редакционные замечания помечены как "Не применимо".

### Другие Реализованные Корректировки

<Заполните таблицу ниже информацией о других корректировках, которые были реализованы и не влияют на совместимость>



Глава	№ корректировк и	Описание
7-2	333	Enabling of an incomplet GoCB
7-2	322	Write Configuration attribute of BRCBs
8-1	177	Ignoring OptFlds bits for URCB

## Приложение Д. Протокол SNMP

В рамках протокола SNMPv1 ЭНМВ-1 поддерживает передачу следующей базы управляющей информации или Management Information Base (MIB):

Community: all

public

MIB-объект	Описание	Значение
<b>SysDescr.0</b>	Наименование устройства	Intelligent electronic device ЭНМВ1
<b>SysUpTime.0</b>	Время работы	XX hours, XX minutes, XX seconds
<b>SysContact.0</b>	Контактная информация	+7 (818-2) 64-60-00
<b>SysName.0</b>		ЭНМВ-1-XX/XX-X-X
<b>ifNumber.0</b>	Количество интерфейсов	4
<b>ifIndex1</b>	Номер интерфейса 1	1
<b>ifIndex2</b>	Номер интерфейса 2	2
<b>ifIndex3</b>	Номер интерфейса 3	3
<b>ifIndex4</b>	Номер интерфейса 4	4
<b>ifName1</b>	Описание интерфейса 1	Eth0
<b>ifName2</b>	Описание интерфейса 2	rs485-1
<b>ifName3</b>	Описание интерфейса 3	rs485-2
<b>ifName4</b>	Описание интерфейса 4	USB
<b>ifInOctets1</b>	Принято байт по интерфейсу 1	
<b>ifInOctets2</b>	Принято байт по интерфейсу 2	
<b>ifInOctets3</b>	Принято байт по интерфейсу 3	
<b>ifInOctets4</b>	Принято байт по интерфейсу 4	
<b>ifOutOctets1</b>	Отправлено байт по интерфейсу 1	
<b>ifOutOctets2</b>	Отправлено байт по интерфейсу 2	
<b>ifOutOctets3</b>	Отправлено байт по интерфейсу 3	
<b>ifOutOctets4</b>	Отправлено байт по интерфейсу 4	
<b>errorEth</b>	Нет связи с портом Ethernet	1, при наличии ошибки
<b>errorRTC</b>	Неисправность внутренних часов	1, при наличии ошибки
<b>errorBAT</b>	Напряжение батареи меньше 2,5 В	1, при наличии ошибки
<b>errorAuth</b>	Более 3 неудачных попыток авторизации в течение минуты, авторизация заблокирована	1, при наличии ошибки
<b>errorSync</b>	Отсутствует синхронизация времени (если настроен период актуальности)	1, при наличии ошибки
<b>dio1</b>	Состояние dio1	
<b>dio2</b>	Состояние dio2	
<b>dio3</b>	Состояние dio3	
<b>dio4</b>	Состояние dio4	
<b>dio5</b>	Состояние dio5	
<b>dio6</b>	Состояние dio6	
<b>dio7</b>	Состояние dio7	
<b>dio8</b>	Состояние dio8	
<b>dio9</b>	Состояние dio9	
<b>dio10</b>	Состояние dio10	
<b>dio11</b>	Состояние dio11	
<b>dio12</b>	Состояние dio12	
<b>dio13</b>	Состояние dio13	
<b>dio14</b>	Состояние dio14	

dio15	Состояние dio15
dio16	Состояние dio16
dio17	Состояние dio17
dio18	Состояние dio18
dio19	Состояние dio19
dio20	Состояние dio20
dio21	Состояние dio21
dio22	Состояние dio22
dio23	Состояние dio23
dio24	Состояние dio24
dio25	Состояние dio25
dio26	Состояние dio26
dio27	Состояние dio27
dio28	Состояние dio28
dio29	Состояние dio29
dio30	Состояние dio30
dio31	Состояние dio31
dio32	Состояние dio32
dio33	Состояние dio33
dio34	Состояние dio34
dio35	Состояние dio35
dio36	Состояние dio36
dio37	Состояние dio37
dio38	Состояние dio38
dio39	Состояние dio39
dio40	Состояние dio40
dio41	Состояние dio41
dio42	Состояние dio42
dio43	Состояние dio43
dio44	Состояние dio44
dio45	Состояние dio45
dio46	Состояние dio46
dio47	Состояние dio47
dio48	Состояние dio48
dio49	Состояние dio49
dio50	Состояние dio50
dio51	Состояние dio51
dio52	Состояние dio52
dio53	Состояние dio53
dio54	Состояние dio54
dio55	Состояние dio55
dio56	Состояние dio56
dio57	Состояние dio57
dio58	Состояние dio58
dio59	Состояние dio59
dio60	Состояние dio60
dio61	Состояние dio61
dio62	Состояние dio62
dio63	Состояние dio63
dio64	Состояние dio64

Для передачи состояний дискретных сигналов используется SNMP traps, в этом случае ЭНМВ при изменении состояния любого из DIO инициирует передачу на адрес и порт, указанный при настройке. Трар содержит информацию об OID и состоянии DIO.

[ЗАКАЗАТЬ](#)